

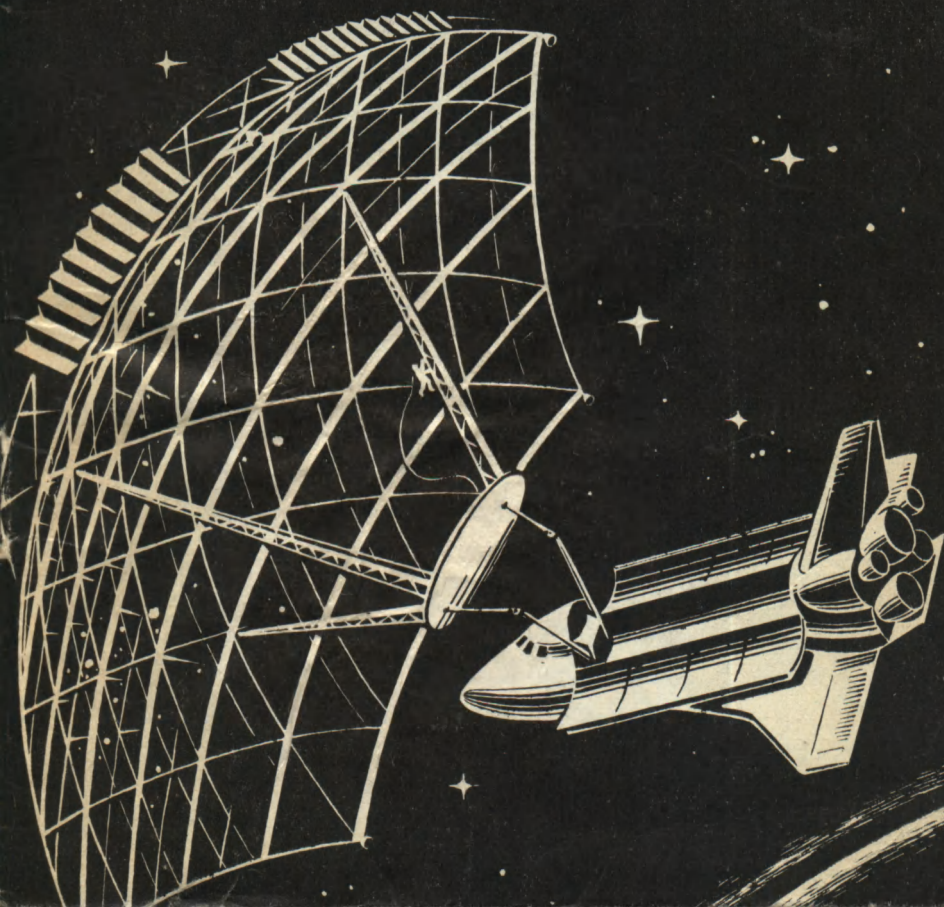
629.78
НОВЫЕ
Л. 343
В ЖИЗНИ, НАУКЕ,
ТЕХНИКЕ

ЗНАНИЕ

3/1976

СЕРИЯ
КОСМОНАВТИКА, АСТРОНОМИЯ

В. И. Левантовский
ТРАНСПОРТНЫЕ
КОСМИЧЕСКИЕ
СИСТЕМЫ



9955/18p.

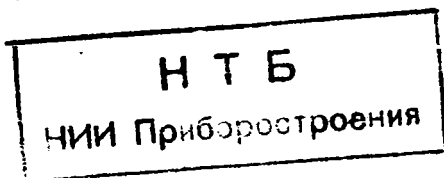
В. И. Левантовский

ТРАНСПОРТНЫЕ
КОСМИЧЕСКИЕ
СИСТЕМЫ

1/де 5566

ИЗДАТЕЛЬСТВО «ЗНАНИЕ»

Москва 1976



Левантовский В. И.

Л 34 Транспортные космические системы. М., «Знание», 1976.

64 с. (Новое в жизни, науке, технике. Серия «Космонавтика, астрономия», 3. Издается ежемесячно с 1971 г.)

В брошюре освещены актуальные проблемы современной космической техники — переход от ракет-носителей однократного применения к космическим транспортным аппаратам многократного использования. Подобные системы позволят наладить регулярное обслуживание долговременных орбитальных станций и автоматических спутников Земли, окололунных орбитальных станций и баз на Луне, а также облегчить организацию полетов в Солнечной системе и межпланетных экспедиций.

Брошюра рассчитана на широкий круг читателей, интересующихся современными проблемами космонавтики.

Л $\frac{31900-118}{073(02)-76}$ 63—76

6 Т 6

Введение

Современное космическое хозяйство, в частности спутниковое, становится все более сложным. В Советском Союзе и США запускаются регулярно на самые разнообразные орбиты искусственные спутники Земли различного назначения. Советский Союз проводит планомерные исследования с помощью орбитальных станций типа «Салют». Продолжается изучение Луны и окололунного пространства автоматическими аппаратами. Не пропускаются, как правило, по крайней мере одной из стран — СССР или США, сезоны, благоприятные для полетов к Марсу (один сезон длительностью один-два месяца за средний цикл в 26 месяцев) и к Венере (один месячный сезон каждые 19 месяцев). Начато исследование Юпитера и далеких окраин Солнечной системы.

Советские ракеты-носители неоднократно выводили на орбиты спутники, аппаратура которых была создана объединенными усилиями ученых социалистических стран, а также спутники Индии и Франции. С помощью ракет США был запущен ряд спутников Великобритании, Италии, Канады, ФРГ и т. д., а также спутники организации западноевропейских стран — Европейского космического агентства. С помощью собственных ракет выводились на орбиты спутники Великобритании, КНР, Франции и Японии.

Согласно опубликованным в США данным, на 5 октября 1975 г. в космическом пространстве находилось 3629 объектов, в том числе 751 полезная нагрузка и 2781 вспомогательный объект¹ на околоземных орбитах и

¹ Под вспомогательными объектами понимаются выходящие на орбиту последние ступени ракет-носителей, защитные носовые конусы, различные обломки и детали.

53 полезных нагрузки и 44 вспомогательных объекта в дальнем космосе. К этому же времени сошли с орбит (вошли в земную атмосферу, спустились или упали на Луну, Венеру и Марс) 4723 объекта, в том числе 1056 полезных грузов и 3667 вспомогательных объектов.

Искусственные спутники прикладного назначения (спутники связи, метеорологические, навигационные, спутники для исследования природных ресурсов, океанографические, геодезические и т. п.) начинают играть все увеличивающуюся роль в хозяйственной жизни различных стран. Когда же начнет развиваться космическая индустрия, ростки которой мы уже наблюдали во время работы экипажей советских и американских орбитальных станций, население нашей планеты ощутит реальную пользу космических исследований в неменьшей степени, чем сейчас полезность авиации. Экономика космоса станет существенной частью всемирной экономики.

Отсюда вытекает необходимость серьезного удешевления космических объектов и космических операций, нынешняя высокая стоимость которых общеизвестна. Необходимо, во-первых, создать такие транспортные средства, которые позволят резко снизить стоимость выведения на орбиту (для определенности — на низкую орбиту, пролегающую вблизи плотных слоев атмосферы, — высота порядка 160—200 км) 1 кг полезной нагрузки, и, во-вторых, удешевить саму полезную нагрузку.

Вот некоторые данные о стоимости американских ракет-носителей. Ракета «Скаут» (8 запусков в год) стоит 1,3 млн. долл. по «доинфляционному» курсу 1972 г., затраты на ее запуск и обслуживание составляют 1,2 млн. долл. Различные модификации широко используемых ракет «Тор—Дельта» стоят от 3,1 до 3,9 млн. долл., а затраты на их запуск и обслуживание — 1,6 млн. долл. Соответственно для других ракет: «Атлас—Центавр» — 10,1 и 3,1; «Атлас—Центавр—Бёрнер-2» — 10,7 и 3,1; «Титан-3В—Центавр» — 12,0 и 5,0; «Титан-3С» — 15,6 и 7,7; «Титан-3D—Центавр» — 17,0 и 7,7; «Титан-3D—Центавр—Бёрнер-2» — 17,7 и 7,7 млн. долл.

Многие полезные нагрузки стоят значительно дороже своих ракет-носителей. Например, стоимость американского астрономического спутника «Коперник» (запущен 21 августа 1972 г. с помощью ракеты «Атлас—Цен-

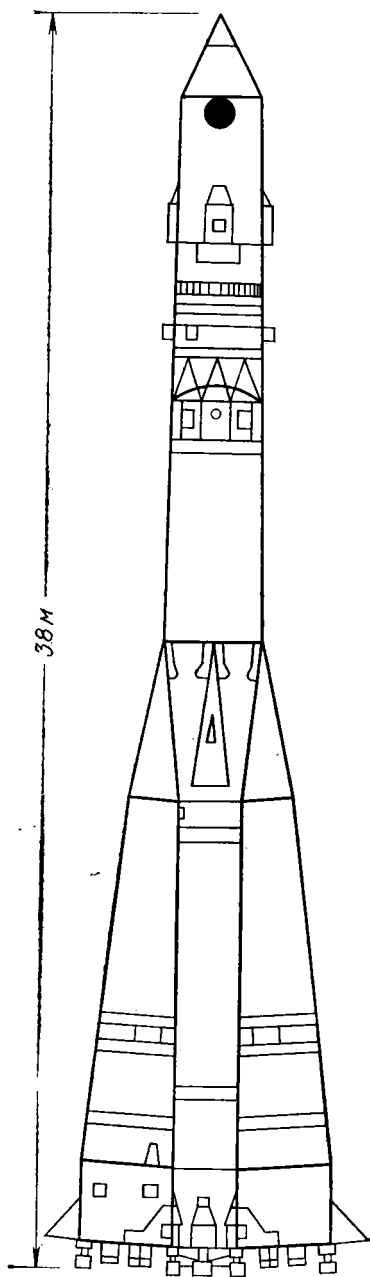
тавр») составляет 81,6 млн. долл., стационарного спутника «АТС-6» — 120 млн. долл.

Затраты на каждую лунную экспедицию, осуществленную по американской программе «Аполлон», постепенно увеличиваясь из-за усложнения программы и продолжительности экспедиции, для последних полетов составляли примерно 450 млн. долл. Сюда входили стоимости ракеты-носителя «Сатурн-5» — 185 млн. долл. и корабля «Аполлон» — 95 млн. долл. Стоимость всей программы «Аполлон», включая шесть удачных экспедиций и одну аварийную, с учетом теоретических и экспериментальных разработок, отработки различных систем, предварительных экспериментальных полетов вокруг Земли и вокруг Луны оценивается в 25—26 млрд. долл.¹

Проклятием космических операций является не столько то, что они производятся с помощью чрезвычайно дорогого оборудования, сколько то, что оно совершенно уникально и используется лишь однократно. Это касается как самих космических объектов, так и средств их доставки на орбиты или на поверхности небесных тел. В основном не представляют исключения и пилотируемые космические корабли: только часть корабля (спускаемый аппарат) возвращается на Землю и хотя бы теоретически может быть повторно использована. Спускаемый аппарат корабля «Восток» обладал массой 2,3 т при стартовой массе ракеты-носителя «Восток» 400 т (рис. 1).

Современная ситуация такова, что искусственный спутник Земли после его выведения на орбиту превращается в каком-то смысле в «вещь в себе». Малейшая неисправность может вывести его навсегда из строя, и никакой ремонт не окажется осуществим. Убыток — десятки миллионов рублей; требуется запуск нового спутника. Между тем тот же спутник мог бы быть исправлен, быть может, с помощью отвертки или паяльника! Простое усовершенствование конструкции, заключающееся в замене какой-либо морально устаревшей детали

¹ Впрочем, приведенные данные вполне сравнимы со стоимостями авиационных объектов и даже уступают им. Например, по ценам 1972 г. стоимость пассажирских самолетов «Боинг-707» — 10, «Боинг-727» — 8,5, «Боинг-737» — 5,2, «Боинг-747» — 24, «Конкорд» — 34,1 млн. долл.; современный американский военный многоцелевой вертолет стоит 1,4 млн. долл.



на новую, также неосуществимо. Невозможность ремонта заставляет добиваться чрезмерно высокой надежности всех систем спутников, рассчитанных на долгую работу, а это сильно их удорожает. Представим себе, что мы вынуждены при первой же неисправности (даже самой мелкой) отдать в металлолом и приобрести заново и радиоприемник, и магнитофон, и пылесос, и велосипед, и холодильник, и автомобиль. (Правда, известны случаи, когда умелое управление автоматическим космическим аппаратом с Земли позволяло исправить некоторые повреждения на его борту. Так, в одном случае для этого удалось использовать копательное устройство американского лунного аппарата «Сервейер-7», вовсе не предназначавшееся для этой цели. Но подобные исключительные случаи только подтверждают общее правило.)

Что уж говорить о ракетах-носителях, которые гибнут целиком при выполнении своей задачи!

Рис. 1. Схема советской ракеты-носителя «Восток» (длина 38 м). Черный кружок в верхней части — люк для входа в спускаемый аппарат.

Нижние ступени ракет-носителей (одна или две) падают на земную поверхность и разрушаются, а ступень, которая выводит спутник на околоземную орбиту, сама в течение более или менее продолжительного времени обращается вокруг Земли, т. е., сохранив свою целостность (потеряв только топливо), также превращается в «вещь в себе».

Мы привыкли считать все это вполне естественным. Но что бы мы подумали о конструкторе нового, весьма быстроходного, комфортабельного авиалайнера, обреченного на полное разрушение сразу же после того, как экипаж и пассажиры с багажом покидают его борт после благополучной посадки! Представьте себе, сколько бы мог стоить билет на такой самолет!

Решение задачи удешевления космических операций заключается, очевидно, в создании многократно используемых средств доставки на орбиты автоматических и пилотируемых объектов в отличие от существующих сейчас ракет-носителей одноразового использования. В самой этой идее, вообще говоря, нет ничего нового. В работах основоположников космонавтики К. Э. Циолковского, Ф. А. Цандера, Ю. В. Кондратюка, а также известных зарубежных специалистов Г. Оберта, Р. Эно-Пельтри и других обычно предусматривалось возвращение космонавтов на Землю в крылатом космическом корабле («ракетоплане», как его называл К. Э. Циолковский) или спуск корабля на парашютах. Подъем с Земли также иногда рассматривался происходящим в крылатом аппарате (Ф. А. Цандер в этом смысле употреблял термин «сверхавиация»).

Годы, предшествующие запуску первого советского искусственного спутника, и особенно последующее время (до конца 60-х годов) характерны обилием проектов крылатых летательных аппаратов, рассчитанных на многократное использование. И одновременно с этим продолжалась разработка все новых одноразовых ракет-носителей, и только эти ракеты и использовались в практике космических исследований.

Хотя стоимость выведения полезной нагрузки на низкую орбиту упала в США за период 1958—1972 гг. с 80 000 до 5000 долл. за килограмм, она осталась все же чрезвычайно высокой. По мнению американских специалистов, задача заключается в том, чтобы с помощью *многократного транспортного космического корабля*

(МТКК) снизить эту цену, по крайней мере, до 200 долл.

Важно подчеркнуть, что речь идет об экономической стороне дела, логически вытекающей именно из факта все более широкого использования искусственных спутников Земли. Если бы, напротив, выяснилось, что в будущем число запусков будет не слишком большим, то разработка МТКК, требующая весьма больших расходов, могла бы оказаться нецелесообразной по крайней мере в течение некоторого обозримого промежутка времени, так как уже имеющихся ракет-носителей было бы достаточно для решения всех задач.

Детальное рассмотрение экономических вопросов лежит за пределами этой брошюры. В дальнейшем мы будем касаться исключительно научно-технических аспектов, предполагая, не без оснований, достаточно высокий уровень космических операций в будущие годы и их возрастающую роль для всемирной экономики.

Как мы далее увидим, задача удешевления полезных нагрузок также сможет быть решена с помощью МТКК. МТКК должен стать элементом сложной транспортной космической системы, которая охватит сначала околоземное космическое пространство, затем район Луны, а потом выйдет на межпланетный простор. В этом главное отличие современной концепции носителя многоразового использования от «классического» крылатого аппарата, который в прошлом рассматривался главным образом в качестве «космического паромы» для связи с большим обитаемым искусственным спутником.

Орбитальный самолет

ЭВОЛЮЦИЯ ИДЕИ МНОГОРАЗОВОГО ТРАНСПОРТНОГО КОСМИЧЕСКОГО КОРАБЛЯ

Теоретически мыслимы следующие возможности спасения и повторного использования транспортного аппарата, выводящего искусственный спутник на орбиту, расположенную не слишком высоко (скажем, не выше 1000 км над земной поверхностью). Нижние ступени носителя, не достигшие первой космической скорости, опускаются на парашютах или в планирующем полете (используя крылья). Верхняя ступень, вышедшая на орбиту одновременно с полезной нагрузкой, слабым импульсом специальной тормозной двигательной установки вводится в атмосферу и совершает в ней планирующий спуск, сопровождающийся горизонтальной посадкой, подобно обычному самолету.

Возможен также случай суборбитального полета, когда аппарат с подъемной силой, не успев, по существу, выйти на орбиту (и, следовательно, не являясь аппаратом-носителем), совершает один-два витка вокруг Земли в рикошетирующем полете, многократно отражаясь от плотных слоев атмосферы. Проект подобного аппарата, названного «антиподным бомбардировщиком» с дальностью 23 500 км, был предложен в 1944 г. немец-

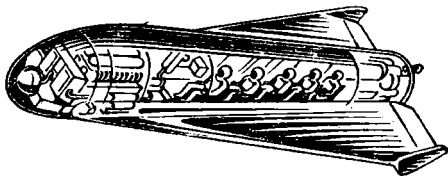


Рис. 2. Проект
«Сломар»

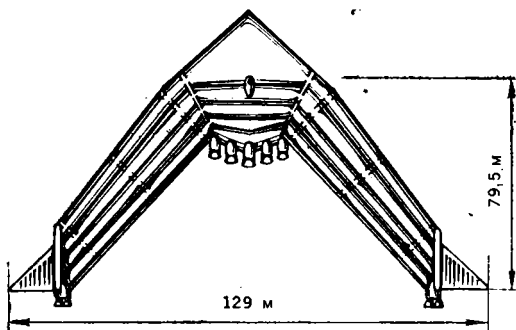


Рис. 3. Проект «Астроплан»

ким специалистом Е. Зенгером, и именно с него некоторые зарубежные летописцы начинают свой рассказ о развитии идеи многоэтажного транспортного космического корабля.

Новые проекты многоэтажных аппаратов-носителей стали появляться с конца 40-х годов. В 1952 г. В. фон Браун выдвинул проект ракеты со стартовой массой 7000 т, все три ступени которой были снабжены крыльями. Несколько таких ракет предлагалось использовать для монтажа большой орбитальной станции на высоте 1730 км. В 1960 г. ВВС США было начато исследование пилотируемого крылатого аппарата «Сломар» (рис. 2), способного доставить пять человек на орбитальную станцию. К этому же времени относится американский про-

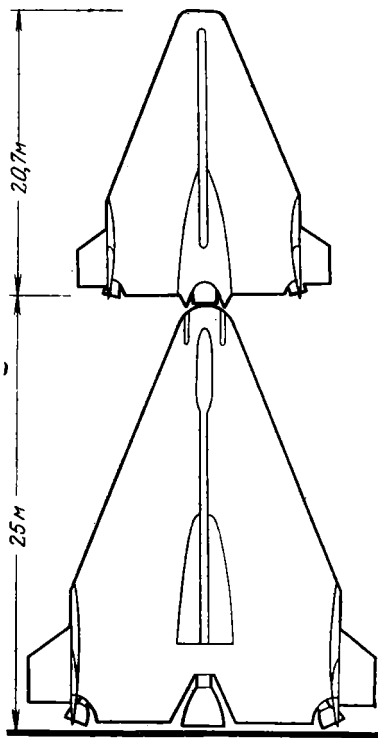


Рис. 4. Проект «Астро»

ект «Астроплан» (рис. 3) — одноступенчатый аппарат на кислородно-водородном топливе, крылья которого составлены из водородных баков (стартовая масса — 4540 т, полезная нагрузка на низкой орбите — 200 т, масса при посадке — 331 т). Отметим также более скромные проекты 1964 г.: «Астро» (рис. 4) — двухступенчатый корабль (пилотируется только вторая ступень) со стартовой массой 400 т и полезной нагрузкой 10 т на орбите высотой 550 км и «Астророкет» — аппарат со стартовой массой 1100 т и нагрузкой 23 т на орбите высотой 500 км (каждая из двух ступеней, соединенных параллельно, обладает дельтовидным крылом). В это же время весьма детально разрабатывался проект «Дайна-Сор» — одноместный ракетоплан, выводимый на орбиту ракетой-носителем «Титан-3С» (рис. 5). К 1966 г. относится интересный английский

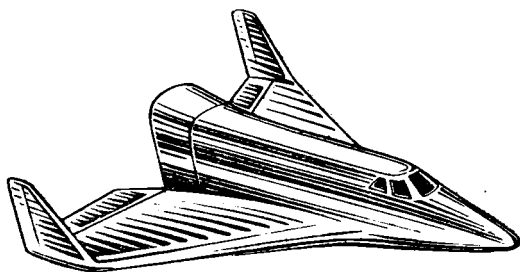
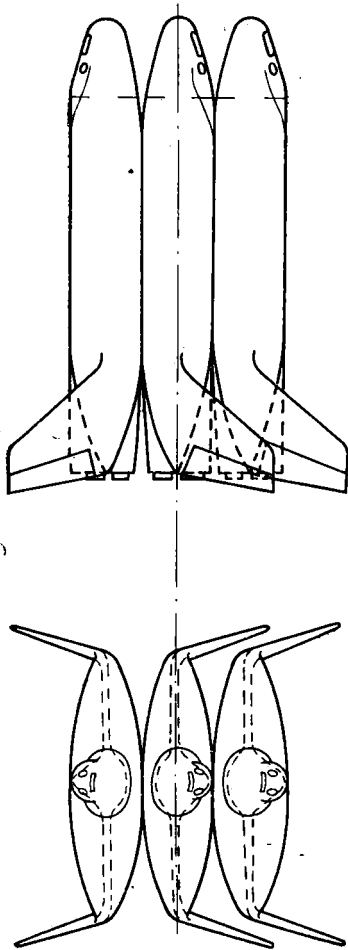


Рис. 5. Проект «Дайна-Сор»

проект корабля «Мустард» (рис. 6), состоящего из трех аппаратов с дельтовидными несущими фюзеляжами.

В эти же годы в США были проведены исследования проблемы создания одноступенчатого аппарата с ВРД и обнаружены большие трудности на этом пути. Пришлось отказаться и от ядерных двигателей из-за опасности возращения в нижнюю атмосферу и на Землю ядерных реакторов. Проводились многочисленные летные эксперименты с моделями гиперзвуковых аппаратов — крылатых и с несущим корпусом, а также с ракетным самолетом Х-15, который, стартуя с бомбардировщика, в одном из полетов развил скорость 7260 км/ч и достиг высоты 108 км.

В 1968 г., накануне начала осуществления лунной программы «Аполлон», космическое ведомство США НАСА, планируя операции по обслуживанию будущих



орбитальных станций, приняло решение о разработке многоэтажного транспортного космического корабля (МТКК). В январе 1969 г. были заключены первые контракты с четырьмя фирмами на принципиальное исследование проектов МТКК. В конкурсе приняли участие и другие фирмы. На рис. 7, 8, 9 показаны проекты, относящиеся к 1970 и 1971 гг., у которых разгонные ступени представляют собой пилотируемые крылатые аппараты, по длине примерно равные авиалайнеру «Боинг-747» (около 70 м). Вариант на рис. 9 внизу характерен сбрасываемыми водородными баками на орбитальной ступени.

По мере продвижения разработок повышались требования к величине последней нагрузки

Рис. 6. Проект «Мустард» (изображение в двух плоскостях)

МТКК (уже принявшего отчетливый вид *орбитального самолета*) и одновременно выдвигалось требование максимального использования уже существующей техники. В 1972 г. было решено, что орбитальная ступень должна иметь дельтовидное крыло и большой внешний топливный бак (на нем «сидит» самолет), при проектировании которого использовался опыт создания второй ступени S-II лунной ракеты «Сатурн-5». Орбитальная ступень должна присоеди-

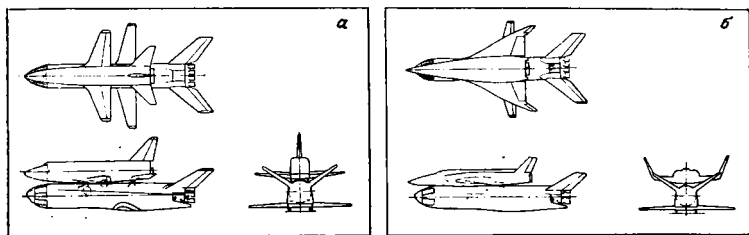


Рис. 7. МТКК с орбитальной ступенью малой (а) и большой (б) боковой дальности (проекты 1970 г.). Изображение дано в трех плоскостях

няться или последовательно (рис. 10, а, б), или параллельно (рис. 10, в, г) к разгонной ступени, не обладающей подъемной силой. При параллельном соединении в большинстве вариантов разгонная ступень представляла собой два блока, присоединенных с боков к внешнему топливному баку (рис. 10). Разгонная ступень была основана или на ЖРД, или на РДТТ, причем спасение РДТТ сначала не предусматривалось. 15 марта 1972 г.

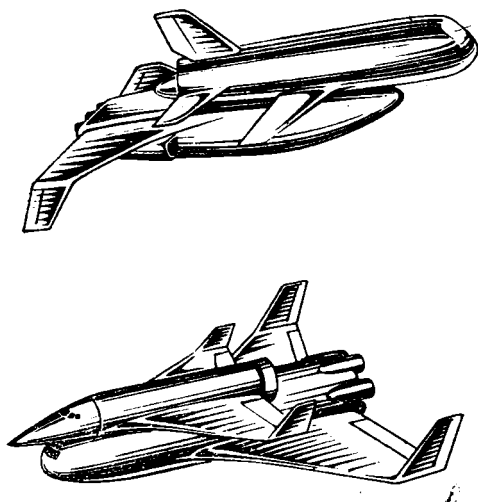


Рис. 8. Проекты МТКК 1970 г.

НАСА выбрала вариант разгонной ступени в виде двух спасаемых на парашютах РДТТ. Началось детальное проектирование МТКК в варианте рис. 10, г.

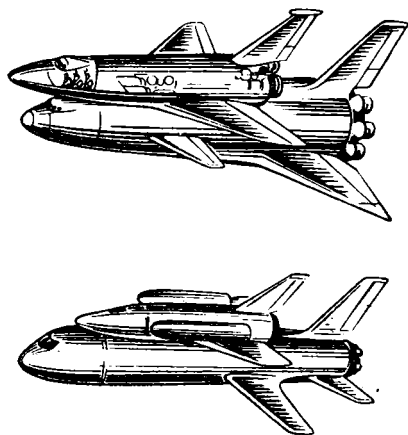


Рис. 9. Проекты МТКК 1971 г.

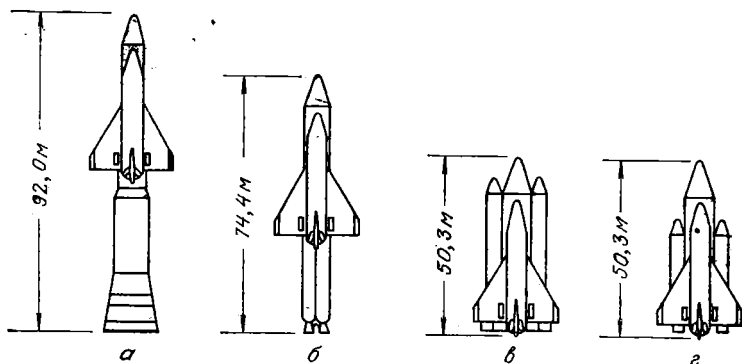


Рис. 10. Варианты МТКК с последовательным (а, б) и параллельным (в, г) соединением ступеней: а, в — разгонная ступень основана на ЖРД; б, г — эта же ступень состоит из двух РДТТ. Размеры внешнего бака — $5,6 \times 33$ м (а, б) и $7,1 \times 37,6$ м (в, г)

ПРОЕКТ «КОСМОПЛАН»

Рассмотрим подробнее пилотируемый космический аппарат, который в литературе называют по-разному: многоразовый транспортный космический корабль (МТКК), орбитальный самолет, космический самолет. В последнее время в США принято официальное название «Спейсблейн» (Spaceplane), что можно перевести как «Космоплан». Это название заменило старое название «челнок» (Shuttle — «Шатл») или «Космический

челнок» (Space Shuttle), намекавшее на то, что корабль должен снова подобно челноку между орбитой и Землей¹.

Орбитальный самолет — главный космический проект США после программы «Аполлон». Первый полет «Космоплана» будет означать возобновление американских пилотируемых полетов, прерванных после завершения программ «Аполлон» (1972 г.), «Скайлэб» (1973 г.) и «ЭПАС» (1975 г.).

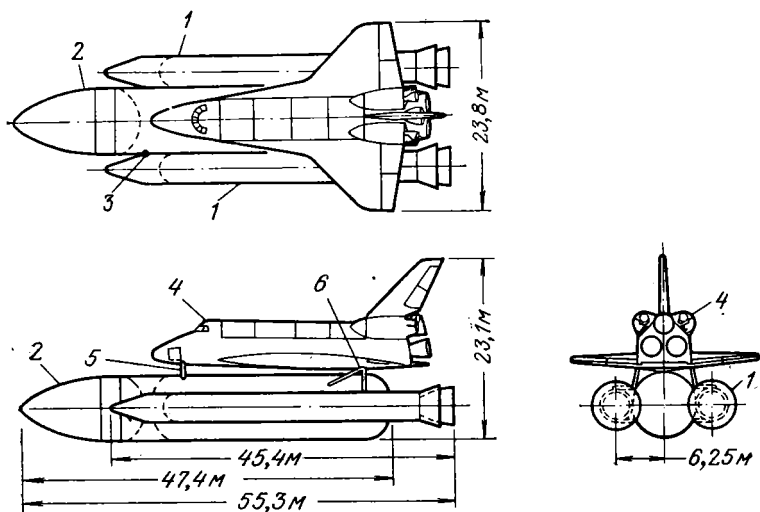


Рис. 11. Схема МТКК (изображение в трех плоскостях): 1 — РДТТ разгонной ступени (диаметр 3,7 м); 2 — внешний кислородно-водородный топливный бак орбитальной ступени (диаметр 8,4 м); 3 — силовой узел крепления РДТТ к внешнему баку; 4 — орбитальная ступень; 5 — передний узел крепления орбитальной ступени к внешнему баку; 6 — задний узел крепления

На рис. 11 указаны габариты МТКК в целом, а на рис. 12 — габариты орбитальной ступени.

Укажем массовые и энергетические характеристики МТКК.

Стартовая масса МТКК (без полезной нагрузки) по

¹ Приводимые данные соответствуют в основном состоянию разработки на конец 1973 г. (в особенности числовые параметры); непринципиальные изменения вносятся в разрабатываемую систему непрерывно (обычно из-за финансовых соображений).

данным на начало 1974 г. равна 1814 т. Масса двух РДТТ — 1056 т. Масса внешнего бака, содержащего впереди отсек с жидким кислородом и позади отсек с жидким водородом, — 740 т. Сухая масса орбитальной ступени — 68 т.

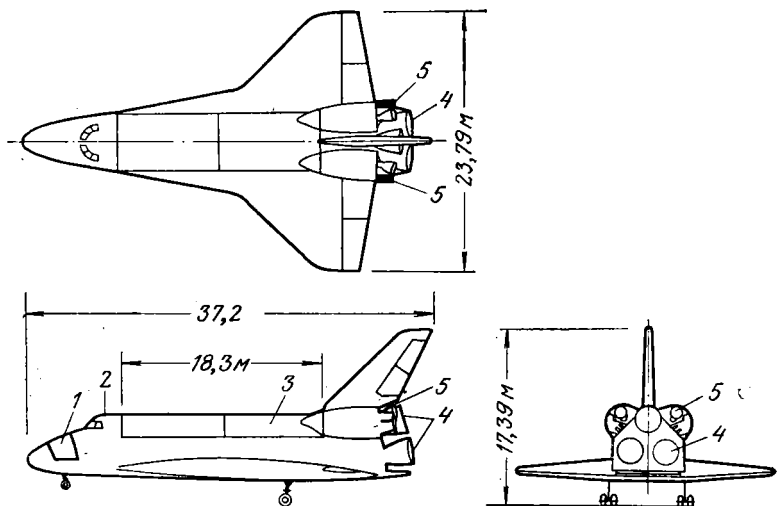


Рис. 12. Схема орбитальной ступени МТКК (в трех плоскостях): 1 — передний блок ЖРД ориентации; 2 — кабина; 3 — грузовой отсек; 4 — три маршевых ЖРД; 5 — два задних блока (гондолы) ЖРД орбитального маневрирования и ориентации

Данные о полезной нагрузке следующие. При запуске с м. Канаверал, когда запуск происходит точно на восток (наклонение орбиты $28,5^\circ$ — широта м. Канаверал), — 29,5 т на круговой орбите высотой 400 км; при наклонении 53° — 11,3 т на высоте 400 км; без полезной нагрузки и запуске на восток — круговая орбита высотой 550 км. При запуске на юг с базы ВВС Ванденберг (западное побережье США)¹: 18,2 т на круговой орбите высотой 275 км. Полезная нагрузка помещается в специальном негерметизированном грузовом отсеке длиной 18,3 м и диаметром 4,6 м (объем 365 м^3). Члены экипажа могут проникнуть в него из находящейся впереди кабины через шлюзовую камеру.

¹ Запуски с м. Канаверал допускают наклонения от $28,5$ до 57° , а запуски с базы Ванденберг — от 56 до 104° .

Энергетические характеристики МТКК могут быть улучшены, если занять часть грузового отсека под дополнительные комплекты (до трех комплектов) баков топлива для ЖРД орбитального маневрирования. Каждому комплекту соответствует увеличение характеристической скорости на 152 м/с. С этими тремя комплектами МТКК может доставить 11,0 т на круговую орбиту высотой 1120 км при запуске в восточном направлении с м. Канаверал или выйти на 1020-километровую круговую орбиту без полезной нагрузки при запуске на юг с базы Ванденберг.

Масса полезной нагрузки, возвращаемой с орбиты на Землю, — до 14,5 т.

1/20 5566
Суммарная стартовая тяга двух РДТТ разгонной ступени — 2325 тс. Три маршевых ЖРД орбитальной ступени, черпающих через трубопроводы жидкий кислород и жидкий водород из внешнего топливного бака (запас топлива — 708 т), создают суммарную тягу на уровне моря 510 тс (639 тс в вакууме) и имеют удельный импульс 455 с. Карданые подвесы позволяют им поворачиваться. Маневрирование на орбите обеспечивается двумя ЖРД с тягой 2,7 тс каждый при удельном импульсе 308 с. Они работают на монометилгидразине и четырехоксида азота. Запас топлива внутри орбитальной ступени (без дополнительных баков) соответствует характеристической скорости 300 м/с при нагрузке 29,5 т. Сорок ЖРД ориентации (16 в переднем блоке, по 12 в двух задних) имеют тягу по 400 кгс и другие шесть — по 11,3 кгс; они работают на том же топливе.

Рассмотрим типичную и, конечно, примерную схему операции МТКК. В дальнейшем отдельные операции будут обозначаться в скобках цифрами, соответствующими позициям на рис. 13.

МТКК стартует (1) вертикально при одновременно работающих двух РДТТ и трех маршевых ЖРД (полная тяга 2835 тс). Через 6 с (2) начинаются разворот по крену («запрокидывание на спину») и отклонение от вертикали. Примерно через 125 с, на высоте 43 км, при скорости 1440 м/с и угле наклона траектории 28° отделяются пустые корпуса РДТТ (3), которые спускаются (4—6) в Тихий океан на парашютах (допустима скорость удара 24 м/с) и затем отбуксировываются (7) к стартово-посадочному комплексу для повторного (до 100 раз) использования (8). Через 490 с после старта,

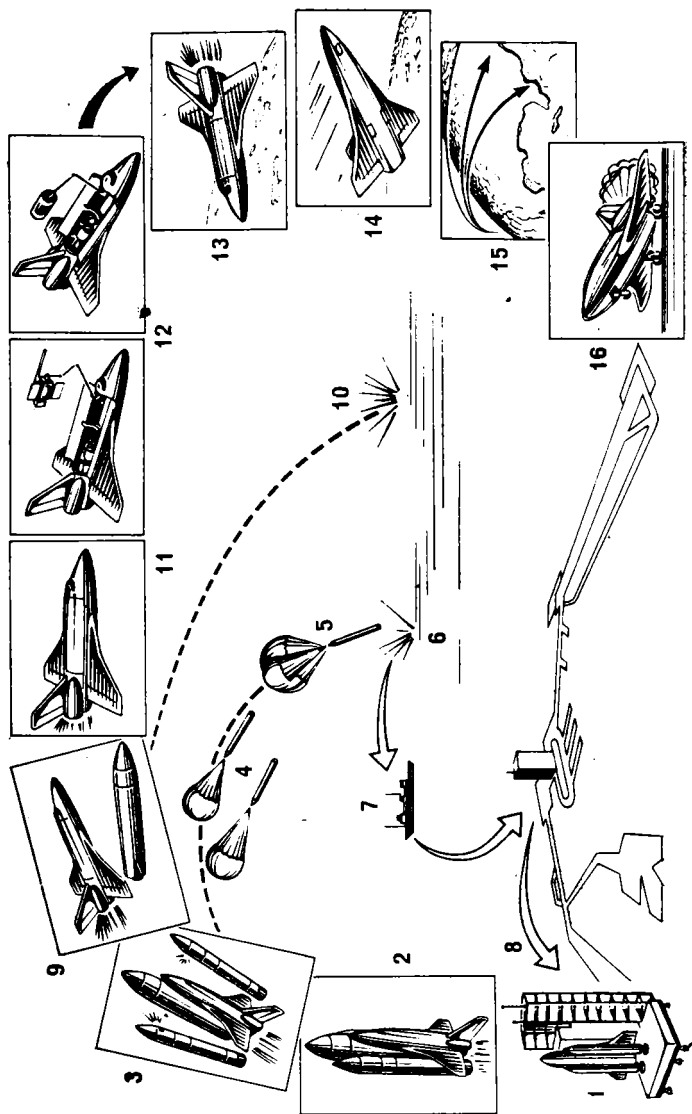


Рис. 13. Схема операций МТКК

когда до выхода на орбиту недостает примерно 30 м/с, маршевые ЖРД выключаются, отделяется опустевший внешний топливный бак и тотчас включаются ЖРД орбитального маневрирования (9). Бак падает в удаленный район Индийского океана и гибнет (10)¹. Через 700 с после старта орбитальная ступень на высоте 120 км переходит на эллиптическую орбиту перехода (11). Затем импульс в апогее переводит МТКК на круговую орбиту. Орбитальные операции (12) продолжаютсЯ до месяца. Перед сходом с орбиты орбитальная ступень поворачивается хвостом вперед и ЖРД орбитального маневрирования сообщают ей тормозной импульс (13). Затем ступень снова разворачивается и вход в атмосферу происходит с большим углом атаки (14). Далее осуществляется боковое маневрирование в пределах полосы шириной 2000 км (15). На высоте 21 км начинается конечный участок спуска с примерно постоянной скоростью (560—610 км/ч). Через 3,5 мин на высоте 3 км (536 км/ч) начинается заход на посадку. Посадочная скорость составляет 330—350 км/ч (16). Через 14 суток (160 рабочих часов) после ремонта орбитальная ступень должна быть готова к новому полету. Она предназначена к использованию до 500 раз.

МТКК, вообще говоря, управляется автоматически, но экипаж может при необходимости взять управление на себя, пользуясь ручками управления, аналогичными тем, которые были на кораблях «Аполлон».

Экипаж орбитального самолета, помещающийся в в двухпалубной кабине (объем 73 м³) с кислородно-азотной микроатмосферой, состоит из четырех человек: командир корабля (первый пилот), второй пилот, специалист, ответственный за выполнение программы работ и контролирующий электропитание и терморегулирование, и специалист по полезной нагрузке. Второй пилот, кроме помощи командиру в управлении, управляет манипуляторами при работах на орбите. Специалист по полезной нагрузке ведет научную работу и в отличие от других членов экипажа не проходит специальной подготовки космонавтов. На нижней палубе кабины, вооб-

¹ Стоимость бака составляет 1,4 млн. долл. (в ценах 1971 г.), или 15% общей стоимости одного рейса орбитального самолета (по другим данным — 28%).

ще говоря, предназначенной для отдыха космонавтов, имеются кресла еще для шести возможных «пассажи-ров» (по другим данным — для трех) — ученых и инженеров, также не проходящих специальной подготовки (в их числе могут быть и женщины). Всем им не придется испытывать перегрузки, превышающие трехкратные.

Предусматриваются различные случаи аварийных ситуаций.

Если на ранней стадии произошел отказ одного из маршевых ЖРД или другой системы, то полет продолжается до выгорания РДТТ (их отказ считается весьма маловероятным). Затем РДТТ отделяются, а орбитальная ступень, уже летящая вверх дном, совершает с помощью имеющихся ЖРД разворот в вертикальной плоскости и выходит на траекторию возвращения; только затем отделяется топливный бак и происходит посадка (быть может, на запасной полосе).

При отказе в конце участка выведения совершается один виток вокруг Земли по суборбитальной траектории и осуществляется посадка на базе Ванденберг, если старт производился на м. Канаверал, или на базе Эдвартс (штат Калифорния) при старте с базы Ванденберг.

Когда отказ не угрожает опасностью, но мешает произвести намеченные работы на орбите, совершаются нормальный выход на низкую орбиту, сход с нее и стандартное возвращение.

Первый «горизонтальный» экспериментальный полет орбитальная ступень должна совершить в апреле 1977 г., стартовав на высоте 7—8 км с модифицированного самолета «Боинг-747»; первый экспериментальный «вертикальный» полет с участием разгонной ступени и с выходом на орбиту — 1 апреля 1979 г. На июнь 1980 г. намечается первый эксплуатационный полет МТКК.

На программу создания МТКК ассигновано 5,5 млрд. долл. Стоимость одного экземпляра МТКК по оценкам 1975 г. составит от 250 до 350 млн. долл.

ПЕРСПЕКТИВНЫЕ ОРБИТАЛЬНЫЕ САМОЛЕТЫ

Описанный выше проект МТКК рассматривается в США как аппарат первого поколения, конструкция которого соответствует скорее располагаемым ассигнова-

ниям, чем действительным экономическим требованиям и перспективам завтрашнего дня космонавтики. Усовершенствование уже имеющегося варианта может идти по двум направлениям: замена разгонной ступени из двух РДТТ полностью многоразовой крылатой ступенью; замена двух РДТТ и внешнего бака одной крылатой ступенью, т. е. возвращение к двухступенчатым аппаратам типа тех, что показаны на рис. 7, 8, 9. Заметим, что нынешний вариант МТКК условно называют «2,5-ступенчатым»; он мог бы называться трехступенчатым (так как разгон продолжается и после второго отделения ненужной массы — внешнего бака), но это было бы незаконным из-за того, что при старте включаются сразу две ступени. (В этом смысле «2,5-ступенчатой» была, например, и советская ракета-носитель «Восток».)

В 1975 г. была предложена интересная модификация разрабатываемого в настоящее время в США «Космоплана», которая хотя и не делает его полностью многоразовым, но исключает или сильно сокращает операции спасения отделяемых частей, решает проблему загрязнения окружающей среды (характерную для использования РДТТ), уменьшает стоимость выведения 1 кг на орбиту до 220 долл. (т. е. на 30—40%), избавляет от необходимости дальнейшей оплаты разработки РДТТ разгонной ступени (разработка орбитальной ступени практически уже оплачена). В этой модификации полностью исключаются РДТТ; взамен которых должен быть разработан блок из пяти кислородно-углеводородных ЖРД с высоким давлением в камерах сгорания; он помещается позади внешнего бака. Сам внешний бак удлиняется до 53,6 м за счет передней части, в которой помещается дополнительная емкость для углеводородного горючего. Стартовая масса системы — 1730 т. На старте работают пять ЖРД описанного блока и три маршевых ЖРД на самолете. После выгорания углеводородного горючего пять первых ЖРД не отделяются. Три последних ЖРД продолжают работать и выводят всю систему на переходную орбиту (перигей — 92,5 км, апогей — 370 км), после чего разгонный импульс в апогее, сообщенный ЖРД орбитального маневрирования, переводит систему массой 370 кг на круговую орбиту высотой 370 км. Полезная нагрузка при этом составляет 27,2 т (запуск с м. Канаверал на восток). Экипаж после освобождения грузового отсека от полезной нагрузки

отделяет блок из пяти ЖРД от внешнего бака и перемещает его в грузовой отсек для последующего возвращения на Землю. Внешний бак остается на орбите или с помощью небольших РДТТ вводится в атмосферу, где и погибает.

Нетрудно заметить, что здесь мы имеем дело с *одноступенчатой* ракетной системой. Ее эффективность может быть увеличена, если после использования блока кислородно-углеводородных ЖРД они будут отделяться и спускаться на парашютах, что превратит систему в 1,5-ступенчатую. Это позволит выводить на орбиту полезную нагрузку в 40 т и освободить грузовой отсек для дополнительного груза, спускаемого с орбиты, но, конечно, приведет к удорожанию рейса орбитального самолета.

Описанная модификация сохраняет присущий проекту «Космоплан» недостаток — гибель внешнего топливного бака. Однако главный путь совершенствования — создание *полностью многоразового одноступенчатого* орбитального самолета. Только таким путем, считают американские специалисты, можно довести стоимость вывода 1 кг полезной нагрузки на низкую орбиту до величин, меньшей 200 долл.

Как известно, необходимая для запуска спутника на низкую орбиту характеристическая скорость равна примерно 9,5 км/с (орбитальная скорость 7,8 км/с плюс гравитационные и аэродинамические потери 1,7 км/с). Из хорошо известной формулы Циолковского следует, что в случае одноступенчатой ракеты только весьма высокая скорость истечения продуктов сгорания (высокий удельный импульс двигателя) позволяет достичь такой характеристической скорости. Без обязательного использования сочетания жидкий кислород — жидкий водород, дающего в настоящее время наибольшую для химических двигателей скорость истечения (порядка 4,5 км/с), не обойтись (замена кислорода фтором, увеличивающая скорость истечения, привела бы к загрязнению окружающей среды ядовитыми веществами). Совершенствование двигателей, достигаемое увеличением давления в камере сгорания, также увеличивает скорость истечения.

Большой эффект, по сообщениям американских научных журналов, ожидается от применения разрабатываемых сейчас *двухтопливных двигателей*, которые при

старте используют тяжелое углеводородное горючее (окислитель — жидкий кислород), а затем переходят на легкое горючее — жидкий водород. Первое горючее увеличивает стартовую тягу (из-за увеличения секундного расхода топлива) и, как следствие, приводит к уменьшению гравитационных потерь (из-за более быстрого разгона).

Уже существует множество проектов одноступенчатых орбитальных самолетов, предусматривающих выведение тяжелых (более 60 т), средних (порядка 18 т) и легких (менее 2 т) полезных нагрузок. В некоторых проектах предполагается старт с борта самолета, в других — заправка топливом в воздухе. Как полезные нагрузки, так и топливные баки иногда помещаются снаружи корпуса орбитального самолета. Иногда предусматривается горизонтальный старт с использованием разгонной тележки. Предлагается располагать стартовые площадки высоко над уровнем моря: при высоте 1500 м получается выигрыш в полезной нагрузке, равный 7 т.

Во многих проектах предлагается баллистический спуск в атмосфере с вертикальным торможением на конечном участке. Такие МТКК уже не похожи на самолет, они не имеют крыльев, имеют приземистую форму (большой диаметр) и напоминают лунный посадочный аппарат.

К сожалению, очень большие технические трудности стоят на пути использования в орбитальных самолетах с горизонтальным стартом воздушно-реактивных двигателей (ВРД), потребляющих в качестве окислителя воздух. Они также представляют большую опасность для окружающей среды, чем ракетные двигатели.

Одноступенчатые орбитальные самолеты будут в эксплуатации стоить гораздо меньше, чем 2- и 2,5-ступенчатые, но стоимость их разработки неясна. Соблазнительно то, что модификации таких самолетов смогут служить средством для глобальных грузовых перевозок.

Одноступенчатые орбитальные самолеты, когда они вступят в строй, будут напоминать те «подлинные» космические корабли, взлетающие и садящиеся в любом пункте Земли, которые так чаруют нас в научно-фантастической литературе.

Использование орбитального самолета

ВЫВЕДЕНИЕ НА ОРБИТУ И ОБСЛУЖИВАНИЕ АВТОМАТИЧЕСКИХ СПУТНИКОВ

Для выведения какого-либо искусственного спутника на заданную (не слишком высокую) орбиту орбитальный самолет сам выходит на эту орбиту. Здесь экипаж проверяет, если нужно, исправность спутника. Затем раскрываются продольные створки грузового отсека, защищающие полезную нагрузку от аэродинамических и тепловых воздействий при выведении и при снижении в атмосфере. Дистанционный манипулятор, который управляется из кабины вторым пилотом, ведущим наблюдение через иллюминатор или с помощью телекамеры, выносит спутник в пространство (если нужно, используется специально устанавливаемый второй манипулятор). После этого МТКК совершает маневр отхода от выведенного спутника.

Для выведения на орбиту и спуска с нее спутники должны иметь массы и габариты, соответствующие возможностям МТКК. По мере выхода спутников из строя они могут доставляться на Землю и заменяться новыми. Выгоднее, однако, как считают американские специалисты производить ремонт непосредственно на орбите. Если при этом спутник находится на такой высоте, что более или менее продолжительная работа может оказаться опасной для космонавтов (зона повышенной радиации!), то перевод его на рабочую орбиту экономически целесообразнее совершать с помощью бортового двигателя, чем буксировкой самим орбитальным самолетом.

Для ремонта на орбите спутники, как правило, должны иметь модульные (блочные) конструкции. Подобная стандартизация конструкций уже производится в

США в отношении серии спутников для изучения природных ресурсов Земли. Предполагается, что в течение 10 лет эксплуатации спутник этой серии будет обслуживаться в среднем 5 раз. МТКК, отправляющийся на орбиту для ремонтных работ, будет нести в части грузового отсека запасные модули; в свободной части отсека может находиться дополнительный спутник.

Встреча МТКК с ремонтируемым спутником происходит так же, как и любая другая встреча на орбите, например встреча кораблей «Союз» и «Аполлон» в программе «ЭПАС». В частности, при этом старт МТКК должен происходить лишь в тот момент, когда космодром вследствие вращения Земли оказывается в плоскости орбиты спутника-цели. Однако в этот момент спутник-цель скорее всего находится в таком месте своей орбиты, что встреча делается невозможной. Поэтому сначала МТКК выводится на орбиту ожидания и проходит какое-то время, пока взаимное положение спутника и МТКК относительно центра Земли не станет благоприятным для перехода МТКК на орбиту спутника. После перехода начинается сближение, которое, однако, завершается не стыковкой, а остановкой МТКК (относительно спутника) на расстоянии 9 м от него. Затем МТКК с помощью двигателей ориентации останавливает свое поворачивание относительно спутника (угловые скорости обоих тел должны быть согласованы с высокой точностью). Теперь дистанционный манипулятор захватывает спутник и пристыковывает его к приемной части механизма замены модулей. Механизм вынимает из спутника старые модули, временно фиксирует их и, поворачивая спутник разными сторонами, вставляет в него из магазинного устройства новые модули, после чего старые прячутся в магазин (рис. 14). Эти операции про-

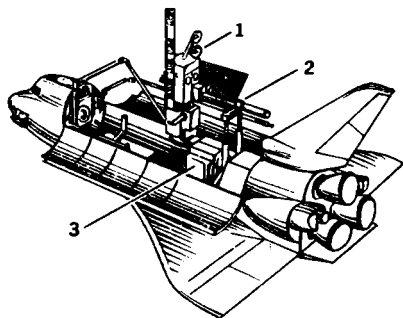


Рис. 14. Ремонт спутника для изучения природных ресурсов: 1 — спутник; 2 — механизм замены модулей; 3 — вращающийся магазинный механизм

изводятся автоматически под наблюдением находящегося в кабине экипажа. Затем спутник отстыковывается, отводится манипулятором от МТКК и отпускается на свободу.

В принципе при выполнении операции обслуживания спутников нет нужды в выходе космонавта в безвоздушное пространство. По крайней мере в течение первых двух лет эксплуатации МТКК американская программа не предусматривает выхода, если не будут возникать аварийные ситуации.

По расчетам американских фирм вывод на орбиту в МТКК и ремонт на орбите метеоспутников серий «Нимбус» и «Итос» уменьшат на 57% современные затраты на их эксплуатацию.

ОРБИТАЛЬНЫЙ САМОЛЕТ — КОСМИЧЕСКАЯ ЛАБОРАТОРИЯ

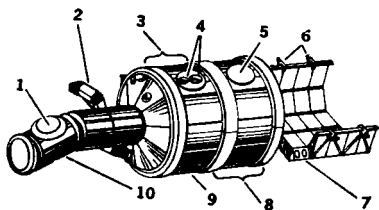
Орбитальный самолет, помимо выполнения своей роли транспортного средства, может служить также в качестве орбитальной космической лаборатории, если будет нести в своем грузовом отсеке неотделяемую полезную нагрузку — специальное оборудование для проведения научных исследований. По американскому проекту «Космоплан» такой полезной нагрузкой служит блок «Спейслэб» (Spacelab — космическая лаборатория); разрабатываемый в настоящее время 17 западноевропейскими и 3 американскими фирмами (главная роль из 10 западноевропейских стран принадлежит ФРГ). Затраты на создание блока оцениваются в 420 млн. долл.

Блок будет помещаться в задней части грузового отсека (из соображений рациональной центровки), его герметичная часть будет соединяться с кабиной орбитальной ступени гибким туннелем для перехода космонавтов (через этот же туннель будут проходить трубопроводы системы жизнеобеспечения). Масса блока не должна будет превышать 11,34 т, так как орбитальный самолет способен возвращать с орбиты 14,5 т, а надо еще иметь резерв для приема в некоторых случаях на борт самолета автономных спутников.

Блок «Спейслэб», по-видимому, будет выполняться в трех вариантах, соответствующих разным программам полетов. В первом варианте блок будет состоять из одной лишь герметичной части длиной 4,3 м; при этом

масса экспериментального оборудования будет составлять 5 т. Во втором (рис. 15) варианте к герметичной части будет присоединена короткая открытая платформа и масса экспериментального оборудования составит 6 т; длина блока 12 м. В третьем варианте герметичная часть отсутствует вовсе; весь блок состоит из платфор-

Рис. 15. Один из вариантов блока «Спейслэб» на стадии проектирования: 1 — шлюзовая камера для выхода в открытый космос; 2 — подключение служебных систем; 3 — передний герметичный отсек; 4 — оптические иллюминаторы; 5 — шлюз для экспериментальных исследований; 6 — узлы крепления; 7 — открытая платформа для установки приборов; 8 — задний герметичный (для экспериментальных приборов) отсек; 9 — изоляция; 10 — туннель для перехода экипажа из кабины орбитальной ступени



мы длиной 15 м, на которой будет размещено оборудование массой 9,1 т. Диаметр блока во всех случаях 4,3 м. Платформы могут выдвигаться из грузового отсека, не теряя связи с блоком «Спейслэб». Приборы на них могут поворачиваться (телескопы снабжаются автономной системой ориентации). Избыточное тепло блока удаляется с помощью радиаторов орбитальной ступени МТКК.

Один экземпляр блока «Спейслэб» рассчитан на эксплуатацию в течение 5 лет и должен совершать 50 полетов продолжительностью до 30 суток. Он обслуживается 3—7 специалистами, которые занимаются только научной работой и вовсе освобождены от задач управления кораблем (общая численность экипажа самолета-лаборатории может, таким образом, достигать 10 человек). МТКК с блоком «Спейслэб» на борту будут выводиться на круговые орбиты высотой 200—500 км. Первый полет продолжительностью 7 суток намечается на апрель 1980 г. НАСА намерено закупить у Европейского космического агентства 4—6 дополнительных летных образцов блока (каждый стоимостью не более 30 млн. долл.), а также запасные части.

Программа научных исследований, которые намечается проводить с помощью блока «Спейслэб», чрезвы-

чайно обширна и в основных чертах соответствует обычной программе исследований, уже проводившихся на советских и американских орбитальных станциях: астрономия, физика Солнца и звезд, исследования в области технологии новых материалов (сверхчистые сплавы, полупроводники и т. д.), техника связи и навигации, геодезия (измерения расстояний между пунктами земной поверхности с точностью до одного дюйма), биология и медицина. Ожидаются рейсы МТКК, целиком посвященные медико-биологическим исследованиям. В тех случаях, когда продолжительность эксперимента превышает месяц, специальные биоспутники (например, с двумя обезьянами на борту) будут отделяться от МТКК.

ОПЕРАЦИИ НА ВЫСОКИХ ОРБИТАХ

Орбитальные самолеты будут подниматься относительно невысоко над поверхностью Земли. Для МТКК, разрабатываемого в настоящее время в США, эта высота не превысит 1100—1300 км. Из сферы обслуживания таких аппаратов выпадает очень важная, хотя и менее многочисленная, часть спутников, движущихся по высоким орбитам. Чтобы преодолеть это затруднение, естественно занять большую часть грузового отсека ракетным аппаратом, присоединенным к выводимому спутнику. Такой аппарат называется *межорбитальным транспортным аппаратом* (МТА), а также «космическим буксиром».

После выхода МТКК на орбиту его манипулятор выносит из грузового отсека МТА. МТКК отходит в сторону, а МТА начинает самостоятельную операцию выведения спутника на новую орбиту.

Баллистическая схема использования МТА довольно очевидна и вполне соответствует выведению спутников с помощью одноразовых ракет-носителей.

Если цель операции — вывести спутник на *эллиптическую орбиту с низким перигеем и высоким апогеем* (подобную орбитам советских спутников серий «Молния-1, -2, -3»), то (рис. 16, а) после старта МТКК в точке А и выхода его на низкую орбиту 1 в точке В старт МТА происходит в точке С, выбираемой на орбите 1 таким образом, чтобы ось *CD* расчетной орбиты 2 заняла заданное положение. Направление разгона совпадает с направлением скорости МТКК. При этом МТА получает

скорость, дополняющую скорость МТКК до заданной величины начальной скорости движения по орбите 2, точка C становится перигеем, а точка D — апогеем орбиты 2.

Если спутник выводится на *высокую круговую орбиту*, то к описанным выше операциям добавляется вклю-

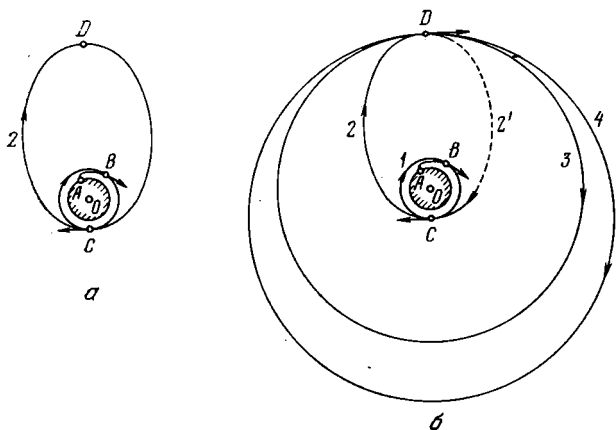


Рис. 16. Выведение на орбиты с использованием МТА: *а* — эллиптическая орбита с высоким апогеем; *б* — высокая круговая орбита и эллиптическая орбита с высоким апогеем. Стрелками обозначены импульсы двигательной установки МТА

чение двигателя в апогее D , дополняющее апогейную скорость до местной круговой. Таким путем, в частности, будут выводиться спутники на стационарную орбиту, т. е. на экваториальную орбиту, для которой период обращения равен звездным суткам. Правда, если космодром A не находится на экваторе, то в момент пересечения полуэллиптической траекторией перехода 2 экваториальной плоскости Земли понадобится еще включение двигателя для перевода движения МТА в эту плоскость.

Если в точке D дополнительный импульс заставляет скорость МТА превысить местную круговую, то спутник выводится на *эллиптическую орбиту с высоким перигеем* (точкой D).

На достигнутой орбите МТА освобождает спутник, отходит в сторону — и операция выведения завершена.

Операция возвращения спутника на Землю (или ремонта его) заключается в том, что не несущий полезной нагрузки (или несущий сменные модули) МТА проходит уже описанный путь, встречается со спутником, захватывает его (или оставляет на орбите, если ремонт завершен) и возвращается на базовую орбиту МТКК. Здесь он «отдает» спутник орбитальному самолету, который и возвращает его на Землю (если ремонт не производится на борту МТКК). Сам МТА остается на базовой орбите, будучи готов к новым операциям при условии дозаправки его топливом.

Сход с орбиты 3 (рис. 16, б) обеспечивается тормозным импульсом; равным по величине разгонному импульсу, который был необходим для выхода на орбиту 3. Снижение к орбите 1 происходит по полуэллиптической траектории 2', симметричной траектории 2 (но точка схода с орбиты вовсе не обязана совпадать с точкой D). Переход на орбиту 1 осуществляется с помощью тормозного импульса, равного разгонному импульсу перехода с орбиты 1 на орбиту 2.

Операция по встрече со спутником может начаться не в любой момент, а только тогда, когда МТА на нужной базовой орбите 1 и спутник на высокой круговой орбите 3 (рис. 16, б) расположены так, что допустим наиболее выгодный полуэллиптический переход 2, показанный на рис. 16, б, или другой (но отнюдь не любой) переход, разрешаемый энергетическими ресурсами МТА.

Возвращение с орбиты 3 на базовую орбиту 1 также должно начинаться только в благоприятный момент, обеспечивающий встречу с уже находящимся на орбите 1 МТКК. С этой точки зрения делается непростой задачей посещение и обслуживание одним аппаратом, обладающим достаточными энергетическими возможностями, нескольких спутников.

Следует также иметь в виду, что суммарные характеристические скорости для операций МТА отнюдь не малы. Например, стандартная операция перехода с низкой орбиты на стационарную и возвращения требует суммарной характеристической скорости 8,5 км/с. Поэтому повышенные скорости истечения для двигательных установок МТА весьма желательны. Считается перспективным применение в МТА ядерных двигателей с твердофазным реактором, которые могли бы обеспечить скорость истечения 8—10 км/с. Это не сможет грозить

загрязнением земной поверхности и атмосферы, так как МТА в принципе могут вечно блуждать в просторах космоса.

Примечательной особенностью МТА будет то, что они будут разгоняться или тормозиться с небольшими реактивными ускорениями (меньшими g), так как не должны ни стартовать с Земли, ни входить в атмосферу. Это облегчает не только работу космонавтов в случае пилотируемого МТА, но и в принципе упрощает конструкцию МТА с точки зрения ее прочности. Отдельные блоки МТА будут возвращаться на Землю для ремонта и модернизации. Срок службы МТА будет определяться скорее его моральным старением, чем потерей прочности. Благодаря «легкости» конструкций МТА они смогут иметь в принципе большие стартовые массы, чем МТКК.

Весьма перспективным станет в будущем использование на МТА электрореактивных двигательных установок (электротермических, электростатических, магнитогидродинамических), черпающих энергию от бортовых ядерных реакторов или солнечных батарей. Это даст возможность перемещать, хотя и медленно, в течение нескольких недель из-за малого реактивного ускорения (порядка 10^{-5} — $10^{-4} g$), большие (благодаря большой скорости истечения) полезные нагрузки с низкой орбиты на стационарную по спиральной траектории. Полезная нагрузка при этом может быть весьма хрупкой (например, большой радиотелескоп), так как перегрузки практически отсутствуют. Скорее всего такие корабли будут грузовыми, непилотируемыми, так как долгое пребывание человека в поясе радиации (где будут пролегать пути кораблей) недопустимо.

Наконец, межорбитальный транспортный аппарат может совершать операции, не отвечающие, строго говоря, его названию. МТА, дополнив скорость орбитального самолета до величины, превышающей вторую космическую скорость, может вывести полезную нагрузку за пределы сферы действия Земли, превратив ее в искусственную планету-зонд или направив к планетам Солнечной системы. Область маневрирования МТА достигнет района Луны и включит в себя окололунные орбиты (подробнее мы поговорим об этом ниже).

МТА будут также заняты переводом спутников на новые орбиты, стыковкой массивных объектов, спасением экипажей орбитальных станций, инспекцией спутников.

КОНСТРУКЦИИ ПРОЕКТИРУЕМЫХ МЕЖОРБИТАЛЬНЫХ ТРАНСПОРТНЫХ АППАРАТОВ И ИХ ЗАДАЧИ

Первый американский межорбитальный транспортный аппарат, разрабатываемый НАСА, сможет вступить в строй не ранее конца 1983 г. Это должен быть непилотируемый многоразовый аппарат, т. е. аппарат, способный не только выводить спутник на высокую орбиту, но и возвращаться на базовую орбиту МТКК.

Для вывода спутников на высокие орбиты в 1980—1983 гг., когда уже будет реально работать парк космических самолетов, ВВС США разрабатывают упрощенный вариант МТА, основанный на уже существующих жидкостных ракетах («Центавр», «Аджена», «Бёрнер-2», «Транстейдж»), служащих верхними ступенями ракет-носителей, или на основе твердотопливных верхних ступеней ракет «Торад—Дельта» или «Скаут» (рис. 17).

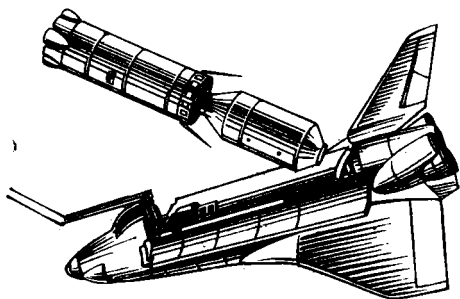


Рис. 17. Ракетная ступень со спутником отходит от МТКК перед переходом на высокую орбиту

Это будет, возможно, одноразовый аппарат, способный доставить с низкой орбиты на стационарную спутник массой 5,4 т. Но выражается надежда, что удастся на основе одной из трех модифицированных ракет «Центавр», «Аджена» и «Транстейдж» (лучше всего «Центавр», но скорее всего будет «Аджена») создать многоразовый МТА, способный доставить на стационарную орбиту 1,6—2,3 т и «с пустыми руками» вернуться на орбиту МТКК.

МТА, проектируемый НАСА как оригинальная конструкция, в худшем случае будет доставлять 2,3 т на стационарную орбиту и возвращаться порожним. В усовершенствованном варианте он будет доставлять на стационарную орбиту 2,95 т и возвращаться порожним, или

отправляться порожним на стационарную орбиту и доставлять оттуда на базовую орбиту груз в 2 т, или переводить на стационарную орбиту 1,85 т и этот же груз возвращать обратно. Наконец, перспективный МТА сможет доставлять на стационарную орбиту 3,6 т и возвращаться порожним, или, следуя туда порожним, спускаться на низкую орбиту 1,8 т, или отвозить туда и обратно полезную нагрузку 2,7 т. По другим данным для последнего варианта характерны соответствующие значения: 3,6; 1,6; 0,9 т, причем масса МТА должна составлять 25,7 т, длина — 9 т, диаметр — 4,57 м.

По некоторым утверждениям официальных представителей НАСА парк МТА к 1990 г. будет состоять из 5—7 экземпляров. Полная стоимость их достигнет 800 млн. долл., включая разработку (450 млн. долл.), эксплуатацию (250 млн. долл., по 900 000 долл. за рейс) и закупку готовых изделий (не менее 100 млн. долл.).

В США рассматривается возможность создания перспективного пилотируемого МТА с экипажем из 4 человек (рис. 18). Он сможет находиться на стационарной

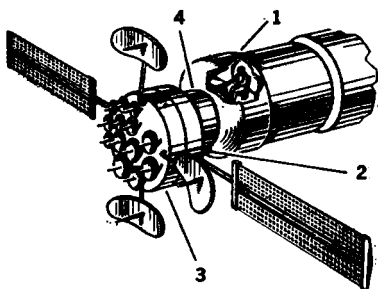


Рис. 18. Пилотируемый МТА: 1 — отсек экипажа; 2 — стандартный отсек служебных систем; 3 — отсек для установки специализированного оборудования; 4 — переходник

орбите в течение 7 суток. Конструкция будет состоять из стандартизированных модулей. По-видимому, ремонт стационарного спутника лучше всего совершать человеческими руками.

В опубликованном в 1974 г. американском проекте предлагается, чтобы пилотируемый многоразовый МТА с экипажем из 4 человек состоял из обитаемого блока и двух ракетных ступеней, отдельно доставляемых двумя космоланами на базовую орбиту. Одна ступень совершает разгон всей системы при уходе с низкой орбиты,

после чего сразу отделяется и, совершив оборот по эллиптической орбите, возвращается на орбиту космолана, а другая ступень осуществляет выход на стационарную орбиту, где остается связанной с обитаемым блоком и после стыковки его со спутником, а затем вместе с этим блоком возвращается на низкую орбиту. Замена модулей в ремонтируемом спутнике происходит примерно так же, как описывалось выше, в связи с ремонтом на борту МТКК.

В США сообщалось о возможности создания орбитального заправочного комплекса для МТКК и МТА. Ядром комплекса послужила бы связка из трех блоков, выводимых тремя рейсами МТКК, а топливо бы доставлялось, возможно, новым носителем, основанным на элементах создающегося сейчас МТКК, с полезной нагрузкой 90 т.

Конкретизируются планы запусков с помощью МТА автоматических межпланетных станций. В их числе: запуск в 1980 г. станции «Пионер» на орбиту вокруг Юпитера и пуск с нее зондов в атмосферу планеты; полет в 1980 г. к Юпитеру с пертурбационным маневром, выводящим станцию из плоскости эклиптики; беспосадочные полеты аппаратов «Пионер» и «Маринер» к Марсу до 1983 г.; полет станции с солнечной электрореактивной двигательной установкой (СЭРДУ) вне плоскости эклиптики (1984 г.); запуск в 1985 г. аппарата типа «Маринер» с выходом на орбиту вокруг Юпитера (наиболее трудная задача); встреча станции, снабженной СЭРДУ с кометой Темпля-2 (запуск в 1986 г.); доставка образцов грунта с Марса на Землю (старт МТА в 1989 г.).

Среди новых задач, решение которых без МТКК и МТА экономически невыполнимо, следует отметить одну, имеющую принципиальное значение. Это — удаление с Земли радиоактивных отходов атомной промышленности, что, по подсчетам, будет требовать к 2000 г. двухсот рейсов МТКК ежегодно. Стоимость производства электроэнергии атомными станциями при этом возрастет лишь на 5%. Имеется в виду вывод контейнеров с отходами на орбиты искусственных планет, лежащие вдали от земной орбиты, или даже их выброс за пределы Солнечной системы. В условиях энергетического кризиса и опасности заражения окружающей среды этот новый фактор внушает оптимизм.

МОНТАЖ НА ОРБИТЕ

Существует определенное и все увеличивающееся многообразие объектов, которые не могут быть выведены на околоземную орбиту одним запуском даже самого крупного из имеющихся носителей. Это может быть как из-за того, что масса объекта превышает энергетические возможности носителя, так и потому, что слишком велики размеры объекта. Вторая трудность в некоторых (но не во всех) случаях может быть преодолена (и неоднократно преодолевалась) использованием наддувных затвердевающих конструкций (пример — огромные сферические спутники «Эхо-1» и «Эхо-2»), а также разворачивающихся конструкций зонтичного или телескопического типа (большие параболические антенны автоматических межпланетных станций или раздвижные 200-метровые стержневые антенны радиоастрономического спутника «Эксплорер-38»).

Однако в принципе любой орбитальный комплекс может быть сооружен посредством монтажа на орбите из блоков, доставленных с Земли отдельными ракетами-носителями или одним МТКК, совершающим несколько полетов. Экономическое преимущество МТКК перед ракетами-носителями при этом очевидно. Выгоднее может также оказаться несколько запусков стандартных МТКК, чем один запуск специально создаваемой большой ракеты-носителя, способной вывести объект на орбиту целиком.

Среди объектов, о которых идет речь, прежде всего должны быть упомянуты большие долговременные орбитальные станции.

По американскому проекту, разработка которого была прекращена из-за сокращения ассигнований, 17 рейсов МТКК позволяют смонтировать из стандартных блоков двух типов (в основном длиной 8,8 м и диаметром 4,2 м) долго-

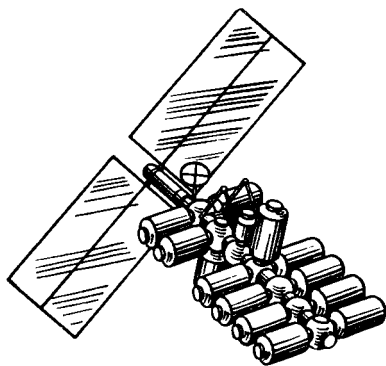


Рис. 19. Блочная орбитальная станция на 12 человек (проект США)

временную орбитальную станцию массой 110,8 т, рассчитанную на 12 человек (рис. 19). В недостроенном виде после 8 запусков на станции могут работать 6 специалистов. Монтаж происходит следующим образом: МТКК сначала прочно пристыковывается к комплексу, уже находящемуся на орбите, и только затем манипуляторы выносят из грузового отсека доставленный с Земли блок и пристыковывают его к комплексу; после этого МТКК отстыковывается и возвращается на Землю за новым блоком.

По заявлениям американских специалистов этот проект, который в свое время усиленно рекламировался, может еще возродиться, если превратится в международный проект: различные страны будут по своему вкусу оборудовать (и, возможно, производить) стандартные блоки.

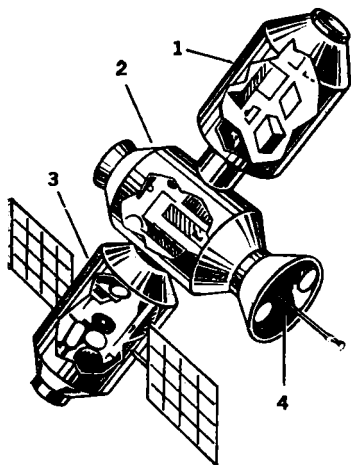


Рис. 20. Временная блочная орбитальная станция, монтируемая посредством трех рейсов орбитального самолета: 1 — обитаемый блок; 2 — блок для проведения экспериментов; 3 — блок служебных систем; 4 — стыковочный узел

На рис. 20 показан гораздо более скромный проект временной орбитальной станции, монтируемой из трех блоков, выводимых поочередно МТКК. Единственным преимуществом такой станции перед блоком «Спейслэб» служит искусственная тяжесть в отсеках 1 и 3, возникающая из-за вращения всей системы вокруг оси блока 2.

Еще сравнительно недавно создавались многочисленные проекты больших вращающихся (с искусственной тяжестью) орбитальных станций, монтируемых из бло-

ков, выводимых большими одноразовыми ракетами-носителями, например укороченными (без третьей ступени) ракетами-носителями «Сатурн-5» (такая ракета вывела в 1973 г. на орбиту станцию «Скайлэб»). Сейчас на смену таким проектам пришли разработки, основанные на применении создаваемого в США космического плана. В 1974 г. известный специалист К. Эрике заявил, что блочная станция на 25—100 человек должна быть создана после 1985 г. На подобной станции будут производиться конструкции для ее собственного расширения, и от нее будут отпочковываться новые станции. По мнению К. Эрике, в будущем следует ожидать постройки в околоземном пространстве огромного орбитального комплекса «Астрополиса», для чего понадобятся запуски многоразовых носителей с полезными нагрузками от 400 до 1000 т. Такие «звездные города», представляя собой самостоятельные технико-экономические системы, будут двигаться и по орбитам искусственных планет. Нетрудно увидеть здесь развитие знаменитой идеи и мечты К. Э. Циолковского об «эфирных городах».

Из проектов несравненно более скромных, которые, можно рассматривать как задачи ближайшего времени, укажем предложение о сборке на низкой орбите гигантского субмиллиметрового радиотелескопа (диаметр 90 м, см. рисунок на обложке).—Для этого понадобятся несколько полетов МТКК и последующая буксировка сооружения на орбиту высотой 1300 км с помощью МТА, снабженного солнечной электрореактивной двигательной установкой.

Поистине грандиозной, хотя и менее фантастической, чем проект «Астрополис», является выдвинутая в 1968 г. идея сооружения гигантской *солнечной энергостанции на стационарной орбите*. Такая станция, находящаяся сейчас в стадии предварительного проектирования, согласно американским публикациям 1975 г. рассчитана на 30 лет эксплуатации при введении в строй примерно в 2000 г. В проекте предусматривается использование кремниевых фотопреобразователей, уже многократно испытанных в космосе, и современных материалов в конструкции. Чтобы мощность солнечных батарей составила 5 млн. кВт, их площадь должна равняться 45 км². Масса всего сооружения составит 9570 т. Получаемая электроэнергия будет преобразовываться в энергию

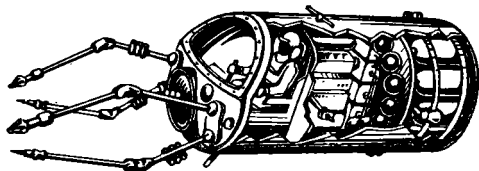
микроволнового радиоизлучения, направляемого в какое-то место на Земле, с помощью стабилизированной антенны диаметром 1 км. Прием этой энергии на Земле будет происходить с помощью системы антенн, размещенных на достаточно большой площади, чтобы интенсивность электромагнитного поля не превысила намного тот уровень, который дают радио- и телевизионные передатчики. Энергия преобразуется в постоянный ток высокого напряжения для передачи на большие расстояния или в промышленный переменный ток. На Земле ожидается получить с учетом потерь мощность от 2 до 20 млн. кВт (в зависимости от площади солнечных батарей, которая не может быть чрезмерно большой: невозможно будет излучить в пространстве избыточное тепло генераторов).

Предполагается, что станция будет монтироваться на орбите высотой 400 км с помощью перспективных МТКК с полезной нагрузкой 180 т или на орбите высотой 13 000 км (что оказывается экономически более выгодным) при участии МТА, снабженных кислородно-водородными ЖРД или ЯРД с твердофазными реакторами (скорость истечения 8 км/с) и имеющих стартовую массу 363 т без учета полезной нагрузки (полезная нагрузка равна 268 т в случае ЖРД и 468 т при использовании ЯРД). В обоих вариантах станция с монтажной орбиты перемещается на стационарную с помощью МТА с ионными двигателями (на солнечной или ядерной энергии) со скоростью истечения до 80 км/с. Не исключена возможность непосредственного монтажа на стационарной орбите с помощью все тех же МТА (теперь полезная нагрузка 82 т для ЖРД и 205 т для ЯРД). Предполагается монтаж прототипа станции на низкой орбите в 1990—1992 гг. для дискретной передачи энергии. Экспериментальный образец станции может быть создан на стационарной орбите в 1997 г.

Ожидается, что станция будет конкурентоспособна (в смысле стоимости) по отношению к тепловым, ядерным и гидроэлектростанциям. Однако еще предстоит изучить вред: от рассеяния тепла, выделяемого наземными приемными антеннами; от разрушения земного покрова на площади, где установлены антенны; от выхлопных газов МТКК; от воздействия микроволнового излучения на растения, животных, человека, самолеты, линии коммуникаций.

Существуют различные мнения о соотношении между ролью автоматов и ролью человека в работах на орбитах. Сам выбор высоты монтажной орбиты частично может определяться ролью, предоставляемой человеку. В зонах повышенной радиации человек может находиться очень недолго. Уже осуществленные пилотируемые полеты отчетливо показали, какими преимуществами в сложных ситуациях обладает космонавт по сравнению с совершенным автоматическим устройством. Можно думать, что монтаж сложных сооружений в космосе потребует непосредственного участия человека. В расчете на это создаются проекты как индивидуальных ракетных аппаратов («ракетный ранец», «ракетное кресло», «ракетные ботинки») для космонавтов (они уже успешно испытывались в действии внутри обширных жилых помещений станций «Скайлэб»), так и «мини-буксиров» (рис. 21), снабженных манипуляторами и занима-

Рис. 21. Одноместный «мини-буксир» с начальной массой 3,6 т (проект фирмы «Мартин» 1961 г.)



ющих промежуточное положение между упомянутыми аппаратами и настоящими МТА. Такие «мини-буксиры» будут действовать непосредственно в районе космической стройки, перемещать массивные детали, осуществлять монтаж, обслуживать орбитальную станцию (например, возвращать на нее движущиеся вместе с ней в групповом полете автономные спутники) и т. д.

В общих чертах мы можем себе представить грандиозную и величественную в своем безмолвии картину будущей космической стройки...

...Огромные блоки, незаконченные структуры плавно перемещаются, толкаемые «мини-буксирами». Около конструкций снуют космонавты с индивидуальными ракетными аппаратами. На некотором расстоянии видно массивное тело передвижной атомной электростанции, отгороженной от стройки экраном, предохраняющим строителей от радиации. Гибкие змееобразные кабели, не провисая, тянутся от электростанции. На фоне черного неба ярко вспыхивает факел выхлопных газов межорби-

тального транспортного аппарата, который доставил из станции-общежития (ее огни также видны на фоне неба) смену строителей. А внизу проплывает голубая поверхность Земли. Но вот заходит Солнце. Ярко вспыхивают прожектора: работа ведется и 45-минутной ночью, которая на низкой орбите сменяет 45-минутный день. Новая вспышка со стороны земной поверхности: прибывает орбитальный самолет...

ОБСЛУЖИВАНИЕ ОРБИТАЛЬНЫХ СТАНЦИЙ

Регулярная смена экипажей долговременных орбитальных станций — это классическая задача орбитальных самолетов. Даже тогда, когда предполагалось, что орбитальная станция будет монтироваться с помощью блоков, доставляемых одноразовыми ракетами-носителями (и даже из их пустых последних ступеней), даже тогда честь замены экипажей предоставлялась ракетопланам. Вероятно, это будет самая простая обязанность космопланов, если станция движется по низкой орбите. Конечно, в случае высокой орбиты вступят в действие межорбитальные транспортные аппараты. Но на достаточно высоком уровне обживания околоземного пространства, когда трассы полетов на стационарную и другие орбиты приобретут характер постоянных линий снабжения, необходимо будет организовать все операции более целесообразно с экономической точки зрения.

По мнению К. Эрике, не сомневающегося, что на стационарной орбите возникнет и будет развиваться долговременная станция, понадобится создать постоянную вспомогательную станцию на промежуточной эллиптической орбите, расположенной между низкой и стационарными орбитами. Переход на эту промежуточную станцию с низкой орбиты (и наоборот) осуществлялся бы с помощью упрощенного «перигейного» МТА, а с нее на стационарную (и наоборот) с помощью другого, «апогейного», МТА. Эти аппараты в разное время находились бы на той или другой из трех орбит. Экономия достигается за счет упрощения конструкций аппаратов (разные требования к двигателям в перигее и апогее, освобождение от навигационного оборудования, нужного только на промежуточной орбите, от элементов комфорта и т. д.). По мнению К. Эрике, экономически выгоднее (с учетом многочисленности рейсов) было бы использо-

вать такую систему с кислородно-водородными ЖРД вместо МТА с ЯРД. Еще более выгодным вместо использования апогейного МТА оснастить станцию на промежуточной орбите электрореактивной двигательной установкой.

Необходимо заметить, что движение МТА по такой вытянутой орбите, как указанная промежуточная, должно испытывать значительные лунно-солнечные возмущения, которые могут поднять перигей орбиты или, что хуже, опустить его в атмосферу и изменить высоту апогея. Экипаж МТА должен бдительно за этим следить и корректировать орбиту.

МОДЕЛЬ ЭКСПЛУАТАЦИИ АМЕРИКАНСКОЙ КОСМИЧЕСКОЙ ТРАНСПОРТНОЙ СИСТЕМЫ

По данным на май 1975 г. специалисты отдела перспективного планирования задач и полезных нагрузок при центральном аппарате НАСА разработали новую модель эксплуатации МТКК. В соответствии с ней с 1980 г. по 1991 г. МТКК должны совершить 572 полета. Число полезных нагрузок будет гораздо больше, так как за один полет часто будет выводиться несколько спутников. Чем больше суммарная масса полезной нагрузки, выводимой за один полет, тем экономичнее полет. Для первых 20 полетов (не считая шести экспериментальных, в том числе трех в 1979 г.) уже планируются определенные полезные нагрузки. В переходный период 1980—1983 гг. одноразовые ракеты-носители будут являться резервом для выполнения некоторых сложных полетов и на случай аварии МТКК. К 1983 г. должен вступить в строй парк из пяти экземпляров орбитальной ступени. Будет совершено 226 полетов с блоком «Спейслэб» и 197 полетов в сочетании с МТА первого и второго поколений (максимальное число полетов с МТА в 1985 г.—22). В 1980 г. будет совершено 5 полетов, в том числе 3 полета с полезной нагрузкой в сочетании с МТА и 2 полета с блоком «Спейслэб». В 1981 г.—15 полетов (в том числе 8 раз с МТА и 6 раз с блоком «Спейслэб»); в 1982 г.—24 полета (12 раз с МТА и 12 раз с блоком «Спейслэб»); в 1983 г.—48 полетов (15 раз с МТА и 17 раз с блоком «Спейслэб»). С 1984 по 1991 г. будет совершаться по 60 полетов МТКК ежегодно. Число полетов с блоком «Спейслэб» будет возрастать ежегодно

с 19 в 1984 г. до 24 в 1991 г. В среднем будет по 20 полетов с МТА ежегодно.

Приведенная модель используется при экономических расчетах.

Инфляция последних лет сильно сказывается на темпах разработки космоплана. Планы полетов в 80-х годах сокращаются (в 1974 г. в модели эксплуатации МТКК еще фигурировали 725 полетов).

Лунная транспортная система

ТЕОРЕТИЧЕСКИЕ ВАРИАНТЫ ЭКСПЕДИЦИЙ НА ЛУНУ

Чрезвычайно высокая стоимость экспедиции на Луну привела, как известно, к сокращению первоначально планировавшегося числа полетов по программе «Аполлон». Американские планы космических полетов не предусматривают полет человека на Луну в течение по крайней мере полутора десятков лет. Создания же постоянной научной станции на Луне с периодически сменяемым экипажем, что, по-видимому, гораздо более целесообразно, чем блистательные краткие десанты, нелегко себе даже представить в условиях, когда билет на Луну стоит сотни миллионов долларов!

Чтобы разобиться в возможностях уменьшения стоимости экспедиции на Луну, рассмотрим теоретически возможные варианты полета человека на наш естественный спутник.

Из литературы известны три основных таких варианта.

Вариант первый — прямая экспедиция. Многоступенчатая ракета выводит на траекторию полета к Луне космический корабль, который сам включает в себя несколько ракетных ступеней. Предварительно корабль, как правило, выходит на промежуточную околоземную орбиту; с которой в нужный момент стартует к Луне (с помощью последней ли ступени ракеты-носителя или собственной двигательной установки, несущестственно; все зависит от того, где считать кончающейся ракету-носитель и где начинающимся космический корабль). Этот маневр необходим главным образом потому, что благодаря полоному разгону позволяет свести до минимума гравитационные потери, когда бы в течение сидериче-

ского месяца ни происходил полет. Начальная скорость пассивного полета к Луне равна примерно 11 км/с (характеристическая скорость около 13 км/с).

Траектория полета может выбираться так, чтобы она приводила корабль к непосредственному падению на Луну, и тогда скорость падения (несколько более 2,5 км/с) должна погашаться посредством ракетного торможения. При этом также возможен промежуточный выход на низкую окололунную орбиту, не дающий энергетического выигрыша, но удобный во многих отношениях (возможность посадки в недоступном для прямой посадки пункте поверхности, аварийного старта к Земле, уточнения места посадки и тогда, когда пункт доступен и т. д.). При снижении с окололунной орбиты на ней может остаться отброшенная ступень (например, в виде пустых топливных баков), которая *больше использовать не будет*.

Возвращение с Луны может (но, вообще говоря, не обязательно) сопровождаться оставлением на ней отработавшей при посадке ступени (она же играет, кстати, и роль «стартовой площадки») и выходом на промежуточную окололунную орбиту (если прямой отлет на Землю иначе невозможен). При старте с этой орбиты скорость доводится до 2,5—3 км/с. В земную атмосферу с геоцентрической скоростью 11 км/с полого входит спускаемый аппарат, который и совершает планирующий спуск, а остальная часть корабля при входе погибает. Предварительный выход на околоземную орбиту путем ракетного торможения не имеет смысла, так как это многократно увеличило бы массу корабля, а значит, и стартовую массу ракеты-носителя.

Вариант второй — монтаж корабля на околоземной орбите. В этом случае монтажной орбитой служит уже упоминавшаяся низкая промежуточная орбита. Смысл такого монтажа в свое время виделся в том, что построить две или три малые ракеты при данном уровне развития техники можно, в то время как одна большая ракета с полезной нагрузкой, которая вдвое или втрое больше суммарной полезной нагрузки малых ракет, построена быть не может. Ну, а если бы могла быть построена? В этом случае энергетического выигрыша метод не дает, как не дает и выигрыша в массовых характеристиках (суммарная стартовая масса двух или трех малых ракет примерно равна стартовой массе большой).

Что касается экономической стороны, то метод дает, наоборот, проигрыш, так как стоимость ракеты вовсе не пропорциональна ее массе: например, большая ракета имеет одну дорогую систему управления, а три малых — три столь же дорогих системы. Так что строить большие ракеты, с точки зрения стоимости одного килограмма полезной нагрузки, вообще говоря, гораздо выгоднее, чем строить маленькие, и практика космического ракетостроения это подтверждает¹.

В отношении последующих этапов полета на Луну и обратно все происходит так же, как в первом варианте.

Вариант третий — разъединение и сближение на околоземной орбите. Выход на окололунную орбиту теперь обязателен. При этом от корабля отделяется и идет на посадку только его часть — лунный посадочный аппарат, на орбите же остается нечто отнюдь не бросовое (не отработавшая ступень), а то, что понадобится на обратный путь, когда лунный аппарат стартует с поверхности ночного светила (оставив там свою посадочную ступень), чтобы присоединиться к основной части корабля на орбите. После перехода космонавтов на борт корабля взлетная ступень лунного аппарата остается на орбите, а сам корабль улетает на Землю. Дальнейшие операции по возвращению на Землю не отличаются от первых двух вариантов экспедиции на Луну.

Описанная схема экспедиции была, как известно, предложена впервые Ю. В. Кондратьюком и подобная ей использовалась в американской программе «Аполлон». Хотя ракета-носитель «Сатурн-5» в этой программе и представляла собой гигантское сооружение (вместе с кораблем — 111 м длины, стартовая масса — около 3000 т), но все же была существенно меньше, чем ракеты, проектировавшиеся до того по первому варианту.

Преимущества схемы третьего варианта в том, что на Луну садится и с Луны взлетает значительно меньшая масса, чем в первых двух вариантах. Это экономит расход энергии (и соответственно топлива), а значит (хотя и не в прямой пропорции), и уменьшает стоимость всей экспедиции.

¹ См. подробности в брошюре серии «Космонавтика, астрономия»: А. Д. Коваль, А. А. Тищенко. Космические исследования и экономика. М., «Знание», 1973.

ЛУННЫЙ ТРАНСПОРТНЫЙ КОРАБЛЬ

Нетрудно увидеть нечто благоприятствующее спасению и повторному использованию частей лунного космического комплекса. В самом деле, многие части космического корабля, хотя и не возвращаются на поверхность Земли, но и не гибнут окончательно, так как сохраняются в целости на орбитах вокруг Луны и на лунной поверхности. Ступени, которые во втором варианте выводят части корабля на околоземную монтажную орбиту, остаются на этой орбите и, следовательно, тоже невредимы, пока не войдут в плотные слои атмосферы. В первом и третьем вариантах такие ступени могут оставаться на околоземной орбите, но могут и стартовать с нее, как это было в программе «Аполлон».

Падающие на Землю нижние ступени ракет-носителей во всех трех вариантах в принципе могут быть спасены, хотя эта задача и очень трудна. Присоединение крыльев к первой ступени лунной ракеты «Сатурн-5» по американским расчетам увеличило бы ее массу на 10%. В американской работе 1967 г. предлагалось обойтись без крыльев, но особым образом сконструировать баки ракеты: в собранном виде ступень ракеты имеет обычную цилиндрическую форму, после же израсходования топлива баки, не теряя каждый своей жесткости, перестраиваются в новую конфигурацию и теперь обладают подъемной силой, так что делается возможной горизонтальная посадка на беговую дорожку.

Но трудности спасения огромных ступеней, характерных для первого и третьего вариантов лунных экспедиций, не существуют для второго варианта, так как монтаж может осуществляться с помощью небольших ракет, а еще лучше — с помощью орбитальных самолетов. Если по третьему варианту на промежуточной околоземной орбите оказывается масса порядка 100 т (программа «Аполлон»), то, следовательно, для монтажа соответствующего корабля достаточно примерно четырех полетов МТКК класса проектируемого в США «Космоплана».

Остается еще неспасенной нами часть корабля, гибнущая при возвращении после входа в земную атмосферу. Тут можно предложить два выхода. Во-первых, переход всего корабля (с двигательной установкой) на низкую околоземную орбиту путем реактивного торможения.

ния: тормозной импульс 3 км/с уменьшит скорость до первой космической. Мы, правда, знаем, что это должно приводить к очень большим дополнительным энергетическим затратам и, следовательно, к возрастанию стоимости одной экспедиции, но если спасаемая на орбите часть корабля будет затем многократно использоваться, то это существенно изменит картину. Во-вторых, теоретически возможен чуть ли не даровой, с энергетической точки зрения, способ выхода на низкую околоземную орбиту — аэродинамическое торможение, или, как часто говорят, использование земной атмосферы в качестве тормозной подушки. При этом, в частности, целесообразен вариант рикошетирования от атмосферы. Напомним, что при торможении в земной атмосфере обладавших подъемной силой спускаемых аппаратов советских станций серии «Зонд» их скорость при первом погружении уменьшалась с 11 до 7,6 км/с, после чего они рикошетом выскакивали из атмосферы (перед вторым и окончательным в нее погружением). В верхней точке траектории выхода из атмосферы слабый разгонный импульс мог бы в принципе довести скорость аппарата до орбитальной. Такой метод выхода на орбиту вокруг планеты исследовался в большом количестве советских и зарубежных работ, и применительно к запускам спутников Марса, Венеры, Юпитера были опубликованы многие конкретные результаты.

Теперь мы можем, делая логические выводы из уже сказанного, наметить в общих чертах схему лунной транспортной системы. Грузовой или пассажирский лунный корабль монтируется на околоземной орбите из блоков, доставляемых орбитальными самолетами, и представляет собой, по существу, МТА, курсирующий между околоземной и окололунной орбитами. В американских работах его называют *лунным транспортным кораблем* (ЛТК). Рейсы между окололунной орбитой и лунной поверхностью могут совершать в соответствии с третьим вариантом лунной экспедиции специальные посадочные аппараты (в этих работах их называют *лунными космическими буксирами*).

Но если снабдить ЛТК посадочными опорами, то они смогут сами целиком садиться на Луну (аналогично первому и второму вариантам). Простота модификации аппарата для посадки объясняется отсутствием у Луны атмосферы.

ЛУННЫЕ ГРУЗОВЫЕ КОРАБЛИ С МАЛОЙ ТЯГОЙ

Долгое время движения по многочисленным виткам околоземной спирали, значительная часть которых будет пролегать в поясе радиации, сделает затруднительным пребывание человека на борту электрического ЛТК. Поэтому скорее всего ЛТК с малой тягой будут использоваться для крупных грузовых перевозок с орбиты спутника Земли на орбиту спутника Луны. Несущая конструкция такого ЛТК может иметь небольшую массу, так как в условиях ничтожных перегрузок, вызываемых малой тягой, о прочности ее можно почти не беспокоиться. В некоторых проектах электрических кораблей отдельные отсеки (жилой, двигательный, энергетический) даже соединяются друг с другом не жесткой конструкцией, а посредством тросов, лишь слабо натянутых вследствие ничтожности ускорения.

Спиральная траектория активного движения электрического грузового корабля на последнем витке превратится в пассивную эллиптическую траекторию, входящую в сферу действия Луны. Скорость ЛТК относительно Луны внутри ее сферы действия будет слишком велика, чтобы притяжение Луны могло самостоятельно захватить корабль. Понадобится дополнительное торможение с помощью двигателей малой тяги. Оно должно начаться в сфере действия Луны или даже на полпути к Луне. Торможение внутри сферы действия Луны выведет корабль на низкую орбиту спутника Луны. Отсюда полезная нагрузка лунными буксирами будет доставляться на поверхность.

В работе 1963 г. предлагалось выводить грузовой корабль, снабженный ядерной энергетической установкой и ионным двигателем, на околоземную орбиту высотой 480 км с помощью ракеты типа «Сатурн-5» или еще большей. Вместо этого, разумеется, можно было бы использовать несколько рейсов МТКК. В одном из рассчитанных вариантов весь перелет продолжается около 63 суток. Полезная нагрузка, доставляемая на окололунную орбиту, составляет 20—30% от общей массы корабля в момент старта с орбиты спутника Земли (сюда входит и двигательная система для мягкой посадки на Луну, на которую приходится 56% нагрузки).

Можно себе представить в будущем регулярные рейсы больших многократно используемых грузовых элек-

трических ЛТК, управляемых автоматически и снабжающих через посредство окололунного космопорта постоянные базы на Луне всем необходимым. Эти рейсы будут происходить наряду со «скорыми» (импульсными) полетами пассажирских ЛТК.

ОКОЛОЛУННАЯ ОРБИТАЛЬНАЯ СТАНЦИЯ-КОСМОПОРТ

Нормальное функционирование описанной выше лунной транспортной системы предполагает создание вблизи Земли и вблизи Луны постоянно действующих космопортов, т. е. орбитальных станций, содержащих запасы топлива и обеспечивающих обслуживание ЛТК. Окололунный космопорт, как и околоземной, «по совместительству» может служить также обсерваторией для исследования Луны. В этом случае он должен находиться низко над Луной.

Рассмотрим подробнее работу окололунного космопорта.

Прибывший с околоземной орбиты ЛТК, помимо грузов и пассажиров, доставляет в космопорт топливо для лунных буксиров, базирующихся на него. Буксиры доставляют грузы и космонавтов на поверхность Луны, а ЛТК забирает грузы (научные материалы, минералы и т. п.) и возвращающийся на Землю персонал и отбывает в обратный путь. Одновременно космопорт должен служить центром связи и управления всеми операциями на Луне и орбитах вокруг нее: встречами и стыковками транспортных кораблей, посадками и взлетами беспилотных лунных буксиров, перемещениями луноходов. Он обеспечивает связь с экспедициями на лунной поверхности. Персонал космопорта должен управлять манипуляторами на орбитальных аппаратах, обслуживающих автоматические спутники Луны. Для этих аппаратов, как и, возможно, для луноходов, космопорт будет служить ангаром и ремонтной станцией. Он же будет и базой для спасательных операций на окололунных орбитах.

На какой высоте и в какой плоскости должна быть расположена орбита космопорта?

Исходя главным образом из удобства научных исследований, в 1969 г. группа перспективного планирования при президенте США предложила создать космопорт на полярной окололунной орбите высотой 110 км

(в рамках большой программы исследований Луны, рассчитанной на 80-е годы, которая так и не была утверждена). Однако, по мнению авторов ряда работ, опубликованных в конце 60-х годов, для станции, играющей роль лунного космопорта, могут быть выбраны и другие, более выгодные орбиты. Они предлагают располагать космопорты в так называемых *коллинеарных точках либрации* L_1 и L_2 .

Из решения задачи трех тел (Земля, Луна, космический аппарат) в ее идеализированной постановке (Луна предполагается движущейся вокруг Земли по круговой орбите радиуса 384 000 км, а не по слабоэллиптической орбите, как на самом деле) вытекает, в частности, следующий результат. Если в точку L_1 , находящуюся на линии Земля—Луна на расстоянии 326 400 км от центра Земли и 58 000 км от центра Луны, доставить космический аппарат и сообщить ему в направлении, перпендикулярном линии Земля—Луна (рис. 22), скорость

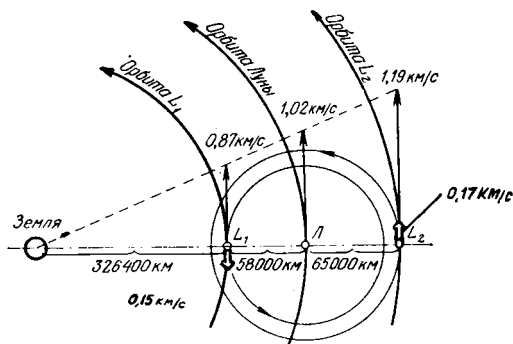


Рис. 22. Либрационные спутники L_1 и L_2 . Геоцентрические орбиты и геоцентрические скорости показаны более жирными линиями; широкими и короткими стрелками показаны селеноцентрические скорости. Масштаб не соблюден

0,87 км/с относительно Земли (точнее, «в геоцентрической системе координат»), то движение аппарата далее будет происходить вокруг Земли по круговой орбите радиуса 326 400 км с таким же периодом обращения, как у Луны. Последнее утверждение говорит о том, что обнаруженное движение резко противоречит обычным «правилам движения» спутников, не учитывающим влияния «третьих тел» (в данном случае Луны).

Аналогичная ситуация существует и в точке L_2 , но теперь лежащей за Луной на расстоянии 65 000 км от ее центра: космический аппарат движется вокруг Земли по круговой орбите радиуса 449 400 км со скоростью 1,19 км/с относительно Земли.

Любопытно, что тела в точках L_1 и L_2 являются не только спутниками Земли, но и спутниками Луны и притом с круговыми орбитами относительно Луны («в селеноцентрической системе отсчета»). В этом можно убедиться, мысленно продвигая Луну по ее орбите на рис. 22 и замечая положения, которые будут занимать при этом тела L_1 и L_2 , остающиеся на линии Земля—Луна: через четверть оборота они окажутся уже не слева и справа от Луны, а снизу и сверху, еще через четверть оборота — справа и слева и т. д. Периоды их обращения — по 27 суток — значительно больше, чем должно было бы быть в том случае, если бы действовало одно лишь лунное притяжение.

Спутники в точках L_1 и L_2 мы будем называть *либрационными*, причем можно не уточнять, *чьи* спутники: Земли или Луны. Движения либрационных спутников совершенно неправильны, если рассматривать какое-нибудь одно гравитационное поле — Земли или Луны. Если же учитывать одновременно притяжения Земли и Луны, то их движения вполне закономерны.

К сожалению, эти движения неустойчивы: небольшие возмущения уводят спутники из точек L_1 и L_2 . Между тем всегда существуют гравитационные возмущения со стороны Солнца, да и фактическая орбита Луны не является круговой. Однако космопорты могут удерживаться в окрестностях точек либрации с помощью электрореактивных двигателей или даже солнечного паруса, создающих тягу для компенсации слабых возмущений¹. (Впрочем, и низкая полярная окололунная орбита требует постоянных забот о компенсации возмущений, источниками которых служат «масконы» — концентрации избыточных масс в отдельных пунктах Луны.)

Интересно отметить, что поскольку Луна, обращенная к Земле одной стороной, как бы жестко насажена на ось Земля—Луна, то либрационные спутники для

¹ Кроме точек либрации L_1 и L_2 в задаче трех тел существуют еще три точки либрации, но, так как они не могут играть роли окололунных космопортов, мы их не рассматриваем.

Луны являются стационарными. В этом дополнительное преимущество космопортов в точках L_1 и L_2 .

Выведение либрационного спутника в точку L_1 должно происходить так: по траектории, близкой к полуэллиптической (из-за лунных возмущений она отклоняется вблизи апогея L_1 от эллиптической формы), спутник выводится в точку L_1 , где ему сообщается импульс около 0,65 км/с, доводящий его скорость до 0,87 км/с относительно Земли (0,15 км/с относительно Луны).

Гораздо более сложной является траектория выведения в точку L_2 , так как космический аппарат, проходя в глубине сферы действия Луны, испытывает очень сильное влияние лунного притяжения. В ближайшей к Луне точке включение бортового двигателя удержит космический аппарат внутри сферы действия Луны и переведет его на траекторию, проходящую через точку L_2 . Здесь еще один импульс переведет его на круговую окололунную орбиту радиуса 65 000 км, или, что то же, остановит на вращающейся линии Земля—Луна, или, что то же, переведет на околоземную орбиту радиуса 449 400 км. (Мы употребили разные выражения для указания одного и того же явления, пользуясь разными системами координат: 1) селеноцентрической, 2) связанной с линией Земля—Луна, 3) геоцентрической.)

Возвращение кораблей, стоящих на рейде в точках L_1 и L_2 , происходит по траекториям, аналогичным описанным, но в обратном направлении.

ЛТК, достигающие точек либрации (как, впрочем, и выходящие на низкую окололунную орбиту), будут, вероятно, двухступенчатыми (если не будут ядерными), причем первая ступень, возвратившись, так сказать, автоматически по эллиптической орбите в точку старта, перейдет посредством тормозного импульса на орбиту околоземного космопорта. Двухступенчатыми будут и лунные буксиры, улетающие на Луну из точек либрации; их первые ступени будут выходить на промежуточную низкую окололунную орбиту и возвращаться затем с нее в космопорт.

Лунные буксиры, базирующиеся на точки либрации, нуждаются в большем количестве топлива, чем буксиры, обслуживающие космопорт на низкой орбите, так как первые приближаются к Луне со скоростью, близкой к параболической (2,4 км/с), и для перехода на низкую орбиту им понадобится тормозной импульс около

0,7 км/с (эта величина и представляет собой излишек характеристической скорости при спуске на Луну из точки либрации по сравнению со спуском с низкой орбиты). Но зато из либрационного космопорта практически доступны все точки лунной поверхности (включая невидимую из космопорта сторону Луны), так как для поворота плоскости селеноцентрической орбиты на любой угол требуются очень небольшие затраты скорости из-за малости селеноцентрических скоростей либрационных станций (0,15 км/с в точке L_1 и 0,17 км/с в точке L_2). Заметим, что траектория лунного буксира, спускающегося из точки либрации, не может рассматриваться как эллиптическая из-за сильных возмущений со стороны Земли на участке, удаленном от Луны. Спуск будет продолжаться примерно сутки.

Но главное преимущество либрационных космопортов заключается в выполнении ими роли центров связи и управления всеми операциями вблизи Луны и на ней. Правда, «залунный» космопорт гораздо выгоднее при этом вывести не в точку L_2 , а в ее окрестность, чтобы он в соответствии с одним из решений задачи трех тел совершал движение по замкнутой орбите вокруг точки L_2 («гало-орбита, рис. 23) и, конечно, вместе с точкой

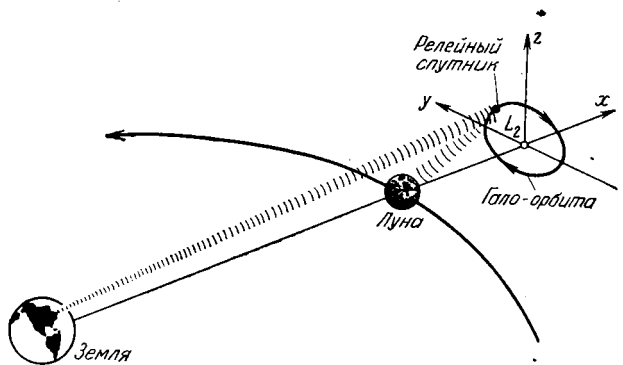


Рис. 23. Радиорелейная станция на гало-орбите вокруг точки L_2

L_2 — вокруг Земли. При радиусе гало-орбиты 3500 км станция будет совершать оборот за 2 недели. В отличие от спутника в точке L_2 спутник на гало-орбите всегда будет виден с Земли (а Луна будет видна внутри его гало-орбиты). Он сможет обеспечить связь Земли с лю-

бой точкой невидимого лунного полушария, а Земля — связь космопорта на гало-орбите с любой точкой видимого полушария. Если Землю заменить в этой схеме релейным спутником в точке L_1 (откуда гало-орбита также видна), то мы получим глобальную систему связи Луны, автономную от Земли. Это уменьшит время прохождения радиосигналов, что может иметь значение, например, для управления манипуляторами и луноходами, невидимыми из космопорта на гало-орбите.

Борьба с возмущениями гало-орбиты потребует затраты в год характеристической скорости порядка 150 м/с. Если же разрешить станции изредка заходить за Луну, то достаточно будет и 30 м/с в год.

Как центр связи и управления космопорт на низкой полярной орбите (высота порядка 110 км) не выдерживает конкуренции с космопортом на гало-орбите: в течение не более трех суток в месяц он не заходит за Луну; лунная база по 11 суток не будет иметь контактов с орбитальной станцией (слишком медленно Луна поворачивается внутри орбиты спутника); когда такие контакты будут, то каждый из них будет продолжаться лишь около 10 мин за виток (время пролета спутника по небу Луны). Такому космопорту не обойтись без целой системы релейных спутников Луны.

Межпланетная транспортная система

МОНТАЖ НА ОРБИТЕ МЕЖПЛАНЕТНОГО КОРАБЛЯ

Сложность и большая длительность экспедиций на планеты Солнечной системы приводят к большим теоретическим значениям величины полезной нагрузки межпланетного корабля. При предварительном (весьма эскизном) проектировании межпланетных экспедиций эта величина в большинстве работ принимается равной 50—100 т.

Чтобы оценить начальную массу многоступенчатого корабля, стартующего с низкой околоземной орбиты, удобно воспользоваться формулой

$$P = e^{V/\omega} \left[\frac{s-1}{s - e^{V/(n\omega)}} \right]^n$$

для так называемой относительной начальной массы $P = M_0/m$, где M_0 — начальная масса межпланетного корабля; m — масса полезной нагрузки; V — суммарная характеристическая скорость; ω — скорость истечения¹, принимаемая одинаковой для всех ступеней; n — число ступеней; s — конструктивная характеристика ступени (отношение полной массы ступени к ее массе после выгорания топлива), также одинаковая для всех ступеней. При сделанных предположениях каждая ступень сообщает скорость V/n .

Произведем оценку M_0 для экспедиции на Марс при достаточно оптимистических предположениях. Пусть перелеты на Марс и обратно происходят по траекториям, требующим минимальной скорости старта с околоземной орбиты (высотой 200 км) и с поверхности Марса, по-

¹ Скорость истечения ω [м/с] равна $P_{уд}g$ [с], где $P_{уд}$ — удельная тяга (удельный импульс) [с], $g=9,8$ м/с² — ускорение силы тяжести.

садка на Марс, как и посадка на Землю, не нуждается в реактивном торможении (в отношении посадки на Марс здесь у нас нет полной уверенности, так как масса корабля велика, а атмосфера очень разрежена). Если при этом пренебречь наклоном орбиты Марса к плоскости эклиптики, то суммарная характеристическая скорость с учетом гравитационных потерь составит $V = 10$ км/с (скорость старта с орбиты 3,6 км/с плюс скорость отлета с Марса 5,7 км/с плюс гравитационные потери при этом 0,7 км/с). Если принять $s = 15$, $w = 5$ км/с (топливо фтор—водород при высоком давлении), $n = 3$, то $P = 9,118$. При $m = 50$ т начальная масса $M_0 = 456$ т. (В случае $n = 2$ было бы почти то же: $P = 9,601$ и $M_0 = 480$ т, но при этом полупустая первая ступень должна была бы опускаться на Марс). Чтобы смонтировать подобный корабль на орбите, понадобилось бы 5 запусков таких ракет, как «Сатурн-5», или около 18 полетов орбитальных самолетов типа «Космоплан». Однако при $w = 10$ км/с (твердофазный ядерный двигатель) одноступенчатый корабль ($n = 1$) имел бы массу 155 т ($P = 3,099$); для его выведения на орбиту было бы достаточно запуска одной модифицированной ракеты «Сатурн-5», или 6 полетов орбитального самолета типа «Космоплан», или одного полета одноступенчатого многоэтажного аппарата «Астроплан», упоминавшегося на с. 10—11.

Детально разработанные проекты, опубликованные в научной литературе, обычно предусматривают полет на Марс или обратно по «неминимальной» траектории, пересекающей орбиту планеты (а не касающейся ее), что сокращает продолжительность экспедиции с 1000 до 400—500 суток, но увеличивает суммарную характеристическую скорость на 3—4 км/с и начальную массу корабля на орбите до 700—1000 т (для разных эпох, когда происходят экспедиции; топливо кислород—водород)¹. Таким образом, количество рейсов МТКК типа «Космоплан» возрастает до сорока. Следовательно, организация экспедиции на Марс без использования ядерных двигателей представляет собой значительно более трудное предприятие, чем создание большой орбитальной станции.

¹ См. подробности в кн.: В. И. Левантовский. Механика космического полета в элементарном изложении, изд. 2-е. М., «Наука», 1974.

Еще более трудна экспедиция на поверхность Меркурия: $V=30$ км/с; при $\omega=10$ км/с (ядерный двигатель!), $s=20$, $n=2$ будет $P \approx 30,11$, $M_0 \approx 1500$ т (при $m=50$ т). Для операций, требующих столь больших энергетических затрат, желательно, очевидно, использовать орбитальные самолеты с полезными нагрузками порядка той, для которой на заре развития МТКК проектировался «Астроплан» (с. 10—11).

МЕЖОРБИТАЛЬНЫЙ ТРАНСПОРТНЫЙ АППАРАТ ОБСЛУЖИВАЕТ ВОЗВРАЩЕНИЕ МЕЖПЛАНЕТНОЙ ЭКСПЕДИЦИИ

Только что мы рассмотрели монтаж межпланетного корабля, предшествующий его старту с околоземной орбиты. Теперь обратимся к операциям, которые могут содействовать его возвращению.

При возвращении из межпланетной экспедиции корабль может перейти на околоземную орбиту — орбиту ожидания. Если эта орбита низко расположена, то экипаж корабля прибывает на Землю на борту МТКК. Если орбита ожидания высокая, то предварительно МТА доставляет экипаж (или даже весь корабль) на низкую орбиту, откуда экипаж спускается на Землю с помощью МТКК.

Переход на высокую орбиту ожидания может быть целесообразен, если диктуется необходимостью минимизации суммарной характеристической скорости. При возвращении с Марса по гомановской траектории (т. е. по траектории, требующей минимальных энергетических затрат) такой оптимальной высотой круговой орбиты будет 85 500 км. При возвращении с Венеры высота составит 122 000 км. При возвращении от Урана, Нептуна, Плутона по гомановским траекториям оптимальной круговой орбитой ожидания будет наиболее низкая. При возвращении с Юпитера, Сатурна, Меркурия такие орбиты оказываются внутри пояса радиации.

Наконец, возможна и эллиптическая орбита ожидания, с которой на низкую круговую орбиту экипаж будет доставляться с помощью МТА. Если перигей эллиптической орбиты лежит на низкой круговой орбите, то МТА, находящийся на круговой орбите, сначала разгоняется для уравнивания своей скорости со скоростью межпланетного корабля, в перигее, а затем, сделав один оборот вместе с ним по орбите ожидания, тормозится в

перигее и ожидает прибытия МТКК. Именно такой маневр был предусмотрен в опубликованном в 1972 г. проекте (журнал «Астронотикс энд Аэронотикс») экспедиции на низкую орбиту вокруг Юпитера и на его спутники Ио, Европу, Ганимед, Каллисто, причем на орбите вокруг Каллисто создается промежуточная топливная база, на которой концентрируется добытый в атмосфере Юпитера водород. Этот проект, представляющийся почти фантастическим, основан, однако, на использовании ЯРД с удельным импульсом 825 с. Корабль с экипажем из 6 человек возвращается на околоземную орбиту ожидания с перигеем на высоте 160 км и апогеем на высоте 19 000 км.

Какова бы ни была орбита ожидания, на которую возвращается межпланетный корабль¹, она имеет смысл только в том случае, если предполагается повторное многократное использование корабля. В противном случае достаточно спасения капсулы с экипажем, снижающейся в атмосфере в планирующем полете. Вход в атмосферу может происходить с очень большими гиперболическими скоростями. Например, даже при возвращении с Марса скорость входа может превысить 20 км/с.

Если возникнут затруднения со спуском экипажа на Землю в подобном случае и если вдобавок возвращающийся корабль совсем не имеет топлива для маневрирования, то с ним может встретиться на пролетной гиперболической траектории МТА, находившийся до того на эллиптической орбите. После встречи и приема космонавтов на борт МТА немедленно тормозится, чтобы выйти на новую эллиптическую орбиту (мало отличающуюся от старой), где потом с ним встретится другой МТА. При оснащении же первого МТА ядерными двигателями он сможет и самостоятельно перейти на низкую круговую орбиту для ожидания МТКК, так как будет иметь достаточный для широкого маневрирования запас энергии.

МНОГОРАЗОВЫЕ МЕЖПЛАНЕТНЫЕ ТРАНСПОРТНЫЕ КОРАБЛИ

Возвращение на околоземную орбиту межпланетного корабля делает его многоразовым только в том слу-

¹ Она, вообще говоря, может быть получена и путем аэродинамического торможения (см. с. 47).

чае, если ступени, отделившиеся от него на долгом пути к планете назначения и обратно, не были потеряны, а были спасены для повторного использования или если таких ступеней не было вовсе, т. е. корабль был одноступенчатым.

Рассмотрим, например, приводившийся выше чисто академический пример экспедиции на Марс с суммарной характеристической скоростью $V=10$ км/с (с. 56). Каждая из трех ступеней должна бы была сообщить кораблю скорость 3,33 км/с причем при старте с земной орбиты пришлось бы использовать немного топлива второй ступени; вторая ступень при старте с Марса не могла бы достичь круговой скорости (равной 3,5 км/с) и упала бы на Марс, а третья вывела бы корабль на низкую промежуточную орбиту и с нее — на траекторию полета к Земле. Таким образом, первая ступень вышла бы на орбиту искусственной планеты, не достигающую орбиты Марса, вторая бы осталась на Марсе, третья же или бы разрушилась при входе в земную атмосферу, или бы вышла на орбиту посредством аэродинамического торможения (на реактивное торможение нами топливо не предусмотрено). По крайней мере две первые ступени были бы безвозвратно потеряны.

Если, однако, оснастить корабль ядерными двигателями со скоростью истечения, скажем, $w = 10$ км/с, то мы можем предусмотреть даже реактивный выход корабля на околоземную орбиту (тормозной импульс 3,6 км/с) и при этом оставить его одноступенчатым, как на с. 56. В самом деле, даже увеличение суммарной характеристической скорости до 15 км/с (более 1 км/с запаса скорости) даст при прежних предположениях $P=5,965$, т. е. $M_0=298$ т. Это в 1,5 раза меньше массы трехступенчатого корабля с ЖРД на фторе и водороде, не способного даже реактивным путем выйти на околоземную орбиту!

Из этого примера видно, сколь важно совершенствование ракетных двигательных систем, приводящее к резкому увеличению скорости истечения (удельного импульса). Ожидается, что в свое время (иногда указывается — через несколько десятков лет, иногда — к концу XX в.) будут созданы так называемые *газофазные* ядерные двигатели, обеспечивающие скорость истечения до 70 км/с. Тогда станет возможным то, что сейчас кажется фантастическим. Например, при $V = 30$ км/с 150-тон-

ный одноступенчатый корабль доставит на Марс и вернет на Землю через 153 дня экспедицию, которая проведет на Марсе 13 суток (суммарная характеристическая скорость 30 км/с; посадка на Марс — полностью аэродинамическая). При $w = 60$ км/с корабль для этой же операции имел бы массу 85 т, и он же мог бы совершить экспедицию на поверхность Меркурия, в то время как трехступенчатый меркурианский корабль с ЖРД на фторе и водороде должен был бы иметь массу 50 000 т на орбите, а пятиступенчатый примерно вдвое меньше. Любопытно, что даже при твердофазных ЯРД ($w = 10$ км/с) меркурианский корабль имел бы огромную массу — 1500 т¹.

Разработка твердофазного ЯРД «Нерва» в США была прекращена уже на стадии стендовых испытаний из-за сокращения бюджетных ассигнований.

Также подлинно многократно будут межпланетные корабли, оснащенные электрореактивными двигателями (ЭРД). Эти корабли будут обладать большими относительными полезными нагрузками (благодаря высоким скоростям истечения), но весьма малыми тягами и соответственно малыми реактивными ускорениями (порядка 10^{-5} — $10^{-4} g$). Это заставит их долго двигаться на начальном спиральном участке ухода от Земли и конечном спиральном участке снижения к орбите вокруг планеты назначения при полете «туда», а также на аналогичных участках при полете обратно. Скорее всего они будут не перевозить экспедиции, а обеспечивать грузовые перевозки с околоземной на, скажем, околосианскую орбиту, когда снабжение поселений на Марсе станет чем-то реальным. Спуск же грузов на поверхность Марса должен будет происходить в особых аппаратах, способных аэродинамически тормозиться в атмосфере, а затем возвращаться на орбиту, т. е. играющих роль марсианских МТКК.

Вероятно, на низкой околосианской орбите будут «вставать на рейд», не спускаясь на планету, и корабли с ЯРД, чтобы не возникла опасность загрязнения Марса радиоактивными веществами. Поэтому некоторые из приводившихся выше расчетов, возможно, сле-

¹ Всюду по-прежнему предполагается полезная нагрузка $m = 50$ т и $s = 15$. Результаты расчетов заимствованы из таблиц, приведенных в книге, цитировавшейся на с. 56.

дует рассматривать как чисто иллюстративные (экспедиций на Меркурий, где жизнь заведомо невозможна, это, по-видимому, не касается).

Итак, вот возможная схема будущей межпланетной транспортной системы, представляющейся разумной для той отдаленной эпохи, когда рейсы с людьми Земля — Марс—Земля станут регулярными. Одноступенчатые орбитальные самолеты обеспечивают снабжение водородом космопорта на низкой околоземной орбите и сборку на ней одноступенчатых межпланетных межорбитальных кораблей (ММК) с ЯРД, совершающих регулярные рейсы между этой орбитой и низкой орбитой вокруг Марса. Эти ММК перевозят людей и срочные грузы, а большие ММК, оснащенные ЭРД, — медленные грузы для станций на Марсе и баки с водородом и кислородом, накапливаемые на околосолнечной орбитальной базе. Люди и грузы с низкой орбиты на Марс и обратно доставляются в марсианских МТКК, захватывающих на орбитальной базе кислород и водород (фтор для Марса, пожалуй, ядовит!), чтобы затем на нее вернуться (в этом их отличие от земных МТКК, базирующихся не на орбите, а на поверхности). Возвращение людей и небольших грузов на Землю происходит в ядерных ММК, черпающих водород на орбитальной базе.

И только при экспедициях к окраинам Солнечной системы, может быть, удастся, как многие надеются, воспользоваться водородом, добываемым в атмосферах планет типа Юпитера и на поверхностях их спутников, а не привезенным с Земли.

Позволим себе помечтать еще немного. Некоторые специалисты¹ выражают уверенность, что где-то в конце текущего столетия или начале следующего удастся создать газофазные ЯРД, совершенно безопасные с точки зрения опасности заражения окружающей среды («газофазный ЯРД с прозрачной ампулой»). Тогда сделается возможным старт корабля с ЯРД прямо с поверхности Земли. Когда станет реальной скоростью истечения $w = 50$ км/с, количество рабочего тела (водорода) на корабле будет составлять не более 20% его стартовой массы, если ставится цель его выхода на низкую

¹ См., например, статью В. Курта в сборнике докладов американского симпозиума 1966 г. «Космическая эра. Прогнозы на 2001 год» (перевод на русский язык. М., «Мир», 1970).

околоземную орбиту. Достаточно после выхода его на орбиту возместить только то количество водорода, которое было израсходовано, чтобы корабль мог совершить полет на Марс и возвращение через 972 дня после старта (по гомановским траекториям). Такой корабль, ничуть не напоминающий нынешние ракеты-носители (представляющие собой, фигурально говоря, летающие бидоны с керосином), уже почти не будет отличаться от кораблей из фантастических романов. При большем запасе водорода он сможет обойтись и без заправки на орбите: 150-тонный одноступенчатый корабль (50 т — полезная нагрузка), стартующий с поверхности Земли, сможет, нигде не заправляясь, совершить 6-летнюю экспедицию с реактивным выходом на орбиту вокруг Сатурна и дополнительным маневрированием в его окрестностях.

Литература

Гильзин К. А. Двигатели космических ракет. — В кн.: Гильзин К. А., Левантовский В. И., Рахлин И. Е. Человек осваивает космос. М., «Знание», 1968.

Гильзин К. А. Электрические межпланетные корабли, 2-е изд. М., «Наука», 1970.

Кёлле. Модели стоимости в ракетно-космической технике. — «Вопросы ракетной техники», 1972, № 12.

Коваль А. Д., Тищенко А. А. Космические исследования и экономика. М., «Знание», 1973.

Космическая эра. Прогнозы на 2001 год. М., «Мир», 1970.

Космонавтика. Маленькая энциклопедия, 2-е изд. М., «Советская энциклопедия», 1970.

Космонавтика: состояние и перспективы. М., «Знание», 1974.

Левантовский В. И. Механика космического полета в элементарном изложении. М., «Наука», 1974.

Моиз, Генри, Свенсон. Проект «Астроплан». — «Вопросы ракетной техники», 1965, № 3.

Морозов А. И., Шубин А. П. Космические электрореактивные двигатели. М., «Знание», 1975.

Разработка космической транспортной системы в США (под ред. Дж. Лейтона и Дж. Грэя). — «Вопросы ракетной техники», 1974, № 1.

Руппе Г. Введение в астронавтику. Т. I, II. М., «Наука», 1970, 1971.

Соловьев Ц. В., Тарасов Е. В. Прогнозирование межпланетных полетов. М., «Машиностроение», 1973.

Фертрегт М. Основы космонавтики. М., «Просвещение», 1969.

Экспресс-информация «Астронавтика и ракетодинамика». ВИНТИ, 1964 (№ 19); 1967 (№ 41); 1969 (№ 5); 1972 (№ 42); 1974 (№№ 5, 18, 21, 22, 29, 34, 38, 43); 1975 (№№ 3, 5, 6, 13, 14, 19, 29, 31, 32, 35, 39).

СОДЕРЖАНИЕ

Введение	3
Орбитальный самолет	9
Эволюция идеи многоразового транспортного космического корабля	9
Проект «Космоплан»	14
Перспективные орбитальные самолеты	20
Использование орбитального самолета	24
Выведение на орбиту и обслуживание автоматических спутников	24
Орбитальный самолет — космическая лаборатория	26
Операции на высоких орбитах	28
Конструкции проектируемых межорбитальных транспортных аппаратов и их задачи	32
Монтаж на орбите	35
Обслуживание орбитальных станций	40
Модель эксплуатации американской космической транспортной системы	41
Лунная транспортная система	43
Теоретические варианты экспедиций на Луну	43
Лунный транспортный корабль	46
Лунные грузовые корабли с малой тягой	48
Окололунная орбитальная станция-космопорт	49
Межпланетная транспортная система	55
Монтаж на орбите межпланетного корабля	55
Межорбитальный транспортный аппарат обслуживает возвращение межпланетной экспедиции	57
Многоразовые межпланетные транспортные корабли	58
Литература	63

Владимир Исаакович Левантовский

ТРАНСПОРТНЫЕ КОСМИЧЕСКИЕ СИСТЕМЫ

Редактор *Е. Ю. Ермаков*
Обложка *Э. А. Смирнова*
Худож. редактор *В. Н. Конюхов*
Техн. редактор *Т. В. Пичугина*
Корректор *В. И. Гуляева*

А 05847. Индекс заказа 64203. Сдано в набор 5/XII 1975 г. Подписано к печати 16/II 1976 г. Формат бумаги 84×108¹/₃₂. Бумага типографская № 3. Бум. л. 1. Печ. л. 2. Усл.-печ. л. 3,36. Уч.-изд. л. 3,15. Тираж 44 200 экз. Издательство «Знание». 101835. Москва, Центр, проезд Серова, д. 4. Заказ 2389. Типография Всесоюзного общества «Знание». Москва, Центр, Новая пл., д. 3/4.
Цена 11 коп.

11 коп.

Индекс 70101